

Constant voltage - DALI-2 DT6 & TouchDIM dimmable
Konstantspannung - DALI-2 DT6 & TouchDIM dimmbar

DC Output with constant voltage of 24 V
DALI-2 DT6 & TouchDIM dimmable
Linear plastic case with strain reliefs for independent use
Suitable for Class II luminaires
Ripple voltage $\pm 3\%$
Average lifetime 50.000 h
5 Years guarantee

Protection

- Short- & open circuit proof
- Auto. overheat regulation or cut off
- Overload protection
- SELV

DC-Ausgang mit konstanter Ausgangsspannung von 24 V
DALI-2 DT6 & TouchDIM dimmbar
Lineares Kunststoffgehäuse mit Zugentlastung für den unabhängigen Gebrauch
Geeignet für Leuchten der Schutzklasse II
Ausgangsspannung Restwelligkeit $\pm 3\%$
Durchschnittliche Lebensdauer 50.000 h
5 Jahre Garantie

Sicherheit

- Kurzschluss- & leerlauffest
- Autom. Rückregelung o. Abschaltung bei Übertemperatur
- Überlastschutz
- SELV

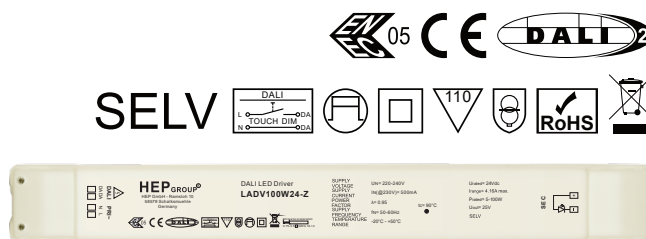


Image may differ
Abbildung kann abweichen

Constant voltage - DALI-2 DT6 & TouchDIM dimmable
Konstantspannung - DALI-2 DT6 & TouchDIM dimmbar

Main technical data

Allgemeine technische Daten

| | | | |
|---|---------------|---|-------------------------|
| Rated supply voltage Netzspannungsbereich | 220-240 V | Dimming type Dimmart | DALI-2 (DT6) / TouchDIM |
| AC voltage range Wechselspannungsbereich | 198-264 V | Dimming technique Dimmtechnik | PWM |
| Mains frequency Netzfrequenz | 50-60 Hz | PWM frequency PWM Frequenz | 2 kHz |
| Input current Eingangsstrom | 500 mA max. | Dimming range Dimmbereich | 1-100 % |
| THD ¹ THD | < 10 % | Operating ambient temp. Betriebsumgebungtemp. | -20 - +50 °C |
| Power factor ¹ Leistungsfaktor | 0.95 | Max. case temp. (tc) Max. Gehäusetemperatur (tc) | 90 °C |
| Efficiency ¹ Effizienz | 91 % | Max. case temp. in fault condition Max. Gehäusetemp. im Fehlerfall | 110 °C |
| Start delay Startverzögerung | < 0.5 s | Operating humidity Betriebsluftfeuchtigkeit | 10-95 % |
| Standby power Standby Leistung | < 0.5 W | Storage temperature range Lagertemperatur | -40 - +85 °C |
| Networked standby Power Vernetzte Standby Leistung | < 0.5 W | Max. number of switching cycles Max. Anzahl an Schaltzyklen | > 100.000 |
| Protection class Schutzklasse | II | Type of protection Schutzart | IP20 |
| Inrush current Einschaltstrom | 60 A / 250 µs | Environmental rating Umgebungsbedingung | Indoor Innenraum |
| Output voltage tolerance Ausgangsspannung Toleranz | ± 2.5 % | Surge transient protection Stoßspannungsfestigkeit | 1.0 kV (L-N) |
| Output voltage LF ripple ² Aus.-spannung NF Restwelligkeit | ± 3 % | Dimension (L x W x H) ¹ Abmessung (L x B x H) | 347.2 x 40 x 22 mm |
| No load voltage Leerlaufspannung | 25 Vdc | | |
| Output P _{st} ^{LM} Ausgang P _{st} ^{LM} | ≤ 1 | | |
| Output SVM Ausgang SVM | ≤ 0.4 | | |

All data for / Alle Angaben für U_{mains} = 230Vac, 50 Hz, full load / Vollast, without Dimmer / ohne Dimmer

¹ See diagrams below / Siehe Diagramme unten

² < 120 Hz

Product technical data

Produkt technische Daten

| Type Typ | Output voltage Ausgangsspannung | Output power Ausgangsleistung | Output current Ausgangsstrom | Power consumption Leistungsaufnahme | Current consumption Stromaufnahme |
|--------------|------------------------------------|----------------------------------|---------------------------------|--|--------------------------------------|
| LADV100W24-Z | 24 Vdc | 5-100 W | 4.16 A max. | 108.8 W | 481,5 mA |

All data for / Alle Angaben für U_{mains} = 230Vac, 50 Hz, full load / Vollast, without Dimmer / ohne Dimmer

¹ See diagrams below / Siehe Diagramme unten

Constant voltage - DALI-2 DT6 & TouchDIM dimmable
Konstantspannung - DALI-2 DT6 & TouchDIM dimmbar

Standards / Conformity
Normen / Konformität

| Safety Sicherheit | Performance Arbeitsweise | DALI DALI | EMC EMV | ECO-Design ECO-Design | RoHS RoHS |
|---|-----------------------------|--|--|--------------------------|--------------|
| EN 61347-1 EN 61347-2-13 EN 62493 | EN 62384 | EN 62386-101 EN 62386-102 EN 62386-207 | EN 55015 EN 61000-3-2 EN 61000-3-3 EN 61547 | EN 62442-3 | EN IEC 63000 |

Lifetime
Lebensdauer

| Type Typ | ta | 40 °C | 50 °C |
|--------------|-------------------------|-----------|----------|
| LADV100W24-Z | tc | 80 °C | 90 °C |
| | Lifetime Lebensdauer | 100.000 h | 50.000 h |

According to the nominal operating conditions listed in the datasheet and a failure rate of less 10 %.
Entsprechend der im Datenblatt aufgeführten Nennbedingungen und einer Ausfallrate von kleiner 10 %.

Miniature circuit breaker
Leitungsschutzschalter

| Type Typ | B10 | B13 | B16 | B20 | C10 | C13 | C16 | C20 | Inrush current Einschaltstrom |
|--------------|-----|-----|-----|-----|-----|-----|-----|-----|----------------------------------|
| LADV100W24-Z | 5 | 7 | 8 | 11 | 6 | 7 | 9 | 12 | 60 A / 250 µs |

Insulation
Isolierung

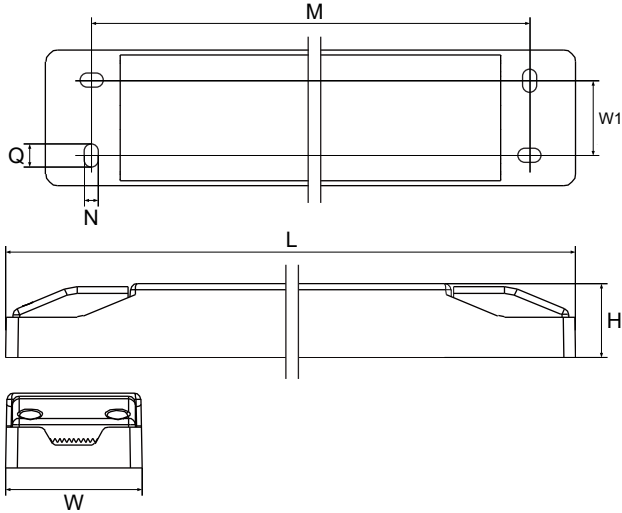
| | Mains Netz | DALI DALI | LED Output LED Ausgang | Case Gehäuse |
|---------------------------|--|--|--|-------------------------|
| Mains Netz | - | Basic Einfach | Double / reinforced Doppelt / verstärkt | Reinforced Verstärkt |
| DALI DALI | Basic Einfach | - | Double / reinforced Doppelt / verstärkt | Reinforced Verstärkt |
| LED Output LED Ausgang | Double / reinforced Doppelt / verstärkt | Double / reinforced Doppelt / verstärkt | - | Reinforced Verstärkt |
| Case Gehäuse | Reinforced Verstärkt | Reinforced Verstärkt | Reinforced Verstärkt | - |

Ordering information
Bestellinformationen

| Type Typ | Packing unit carton Verpackungseinheit Karton | Gross weigh carton Bruttogewicht Karton | Net weight carton Nettogewicht Karton | Dimension carton L x W x H Abmessungen Karton B x T x H |
|--------------|---|--|--|--|
| LADV100W24-Z | 42 pcs / Stk. | 18.5 kg | 16.8 kg | 490 x 270 x 225 mm |

Constant voltage - DALI-2 DT6 & TouchDIM dimmable Konstantspannung - DALI-2 DT6 & TouchDIM dimmbar

Physical Parameter Abmessungen



| | | | | | |
|-----|----------|----|---------|------------|----------|
| L: | 347.2 mm | H: | 22.0 mm | Tolerance: | |
| M: | 320.0 mm | Q: | 7.2 mm | Toleranz: | |
| W: | 40.0 mm | N: | 4.2 mm | 0~100 | ± 0.5 mm |
| W1: | 22.0 mm | | | 100~ | ± 1 mm |

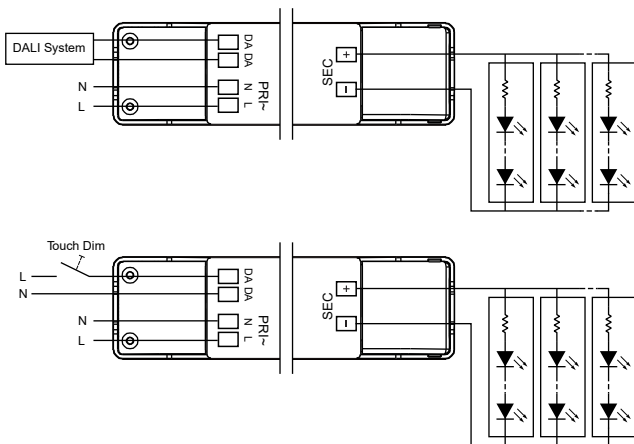
Housing material: Polycarbonate, potted
Gehäusematerial: Kunststoff, vergossen

Soldering: Lead-free, comply with RoHS
Lötung: Bleifrei, RoHS konform

Label: Surface print
Etikett: Oberfläche bedruckt

Weight: 398 g
Gewicht: 398 g

Wiring diagram Anschaltbild



Hot plug-in or secondary switching is not permitted!
Das Anschließen im Betrieb oder sekundäres Schalten ist nicht erlaubt!

Connection Verbindung

| | Type Typ | Cable cross section Leitungsquerschnitt | Stripping Abisolierung |
|------|--|--|---------------------------|
| PRI | | 0.75-2.5 mm ² | 9 mm |
| SEC | Screwless terminal Schraublose Klemme | 0.75-2.5 mm ² | 9 mm |
| DALI | | 0.75-2.5 mm ² | 9 mm |

Constant voltage - DALI-2 DT6 & TouchDIM dimmable Konstantspannung - DALI-2 DT6 & TouchDIM dimmbar

Function - TouchDim Funktion - TouchDIM

Short push (< 0.6 s)
Kurz drücken (< 0.6 s)

Push to turn ON-OFF
Drücken um AN-AUS zu schalten

Long push (> 0.6 s)
Lange drücken (> 0.6 s)

Dimming up or down
Hoch oder runter dimmen

Synchronization of a large number of driver of Touch Dim
Synchronisation von einer großen Anzahl von Treibern von Touch Dim

- | | | |
|-------------------------|----------------------------|--|
| 1. Step: 1. Schritt: | Long push Lange drücken | All the lamps are switched on Alle Lampen sind eingeschaltet |
| 2. Step: 2. Schritt: | Short push Kurz drücken | All the lamps are switched off Alle Lampen sind ausgeschaltet |
| 3. Step: 3. Schritt: | Long push Lange drücken | All the lamps are switched on the minimum dimming setting of the drivers and continuously Fade up to the desired dimming level, then release push button. Alle Lampen schalten sich auf minimaler Dimmeinstellung ein und steigen kontinuierlich auf die gewünschte Dimmstufe bis der Schalter losgelassen wird. |

Max. lead length
Max. Leitungslänge

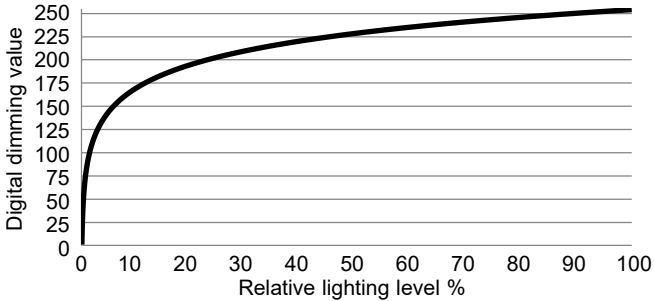
20 m
20 m

Max. parallel units
Max. Parallelschaltungen

15 pcs
15 Stück

Constant voltage - DALI-2 DT6 & TouchDIM dimmable
Konstantspannung - DALI-2 DT6 & TouchDIM dimmbar

Dimming curve
Dimmkurve



Operating Parameter
Betriebsseigenschaften

— 24 V

100% Load correspond to the values in the table on page 2.
100% Last entspricht den Werten aus der Tabelle auf Seite 2.

