

## Veiligheid - Sécurité - Sicherheit - Safety



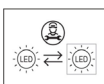
- Uitsluitend voor gebruik binnenshuis.
- Installeer het armatuur enkel in ruimten waar direct contact met water onmogelijk is.
- Seulement pour utilisation en intérieur.
- Cet équipement doit être installé dans des pièces hors de toute projection d'eau.
- For indoor use only.
- This fitting should only be installed in rooms where direct contact with water is impossible.
- Nur für den Innenbereich. Diese Leuchte darf nur in Räumen verwendet werden, in denen ein direkter Kontakt mit Wasser nicht möglich ist.

**IP20**

- Beschermd tegen indringen van vaste voorwerpen groter dan 12,5 mm. Geen bescherming tegen vocht.
- Protégé contre les corps solides supérieurs à 12,5 mm. Aucune protection contre humidité.
- Protected against objects  $\geq 12,5$  mm. Not protected against water.
- Geschützt gegen feste Fremdkörper mit Durchmesser ab 12,5 mm. Kein Schutz gegen wasser



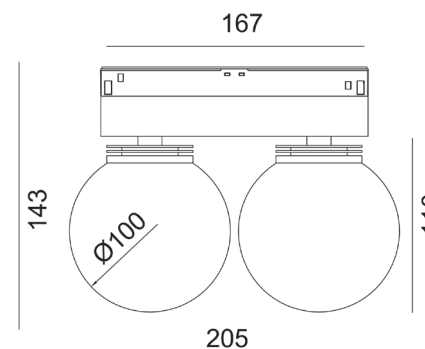
- Correcte verwijdering van dit product (elektrische en elektronische afval)
- Élimination correcte de ce produit (déchet d'équipements électriques et électroniques)
- Correct disposal of this product (electrical & electronic equipment waste)
- Korrekte Entsorgung dieses Produkts (elektromüll)



- Dit product bevat een lichtbron met energie-efficiëntieklasse F
- Ce produit contient une source lumineuse de classe d'efficacité énergétique F
- This product contains a light source of energy efficiency class F
- Dieses Produkt enthält eine Lichtquelle der Energieeffizienzklasse F

## GEBRUIKSAANWIJZING MODE D'EMPLOI MONTAGEANLEITUNG INSTALLATION MANUAL

# Globe 48



|            |       |          |      |            |       |        |           |
|------------|-------|----------|------|------------|-------|--------|-----------|
| LVTGL3000W | White | Non-dim  | 12 W | 2 x 600 lm | 3000K | CRI 90 | Beam 120° |
| LVTGL3000B | Black | Non-dim  | 12 W | 2 x 600 lm | 3000K | CRI 90 | Beam 120° |
| LVTGL2700W | White | Non-dim  | 12 W | 2 x 600 lm | 2700K | CRI 90 | Beam 120° |
| LVTGL2700B | Black | Non-dim  | 12 W | 2 x 600 lm | 2700K | CRI 90 | Beam 120° |
|            |       |          |      |            |       |        |           |
| LVTGL30DAW | White | DALI-dim | 12 W | 2 x 600 lm | 3000K | CRI 90 | Beam 120° |
| LVTGL30DAB | Black | DALI-dim | 12 W | 2 x 600 lm | 3000K | CRI 90 | Beam 120° |
| LVTGL27DAW | White | DALI-dim | 12 W | 2 x 600 lm | 2700K | CRI 90 | Beam 120° |
| LVTGL27DAB | Black | DALI-dim | 12 W | 2 x 600 lm | 2700K | CRI 90 | Beam 120° |
| 48 V       |       |          |      |            |       |        |           |



RoHS

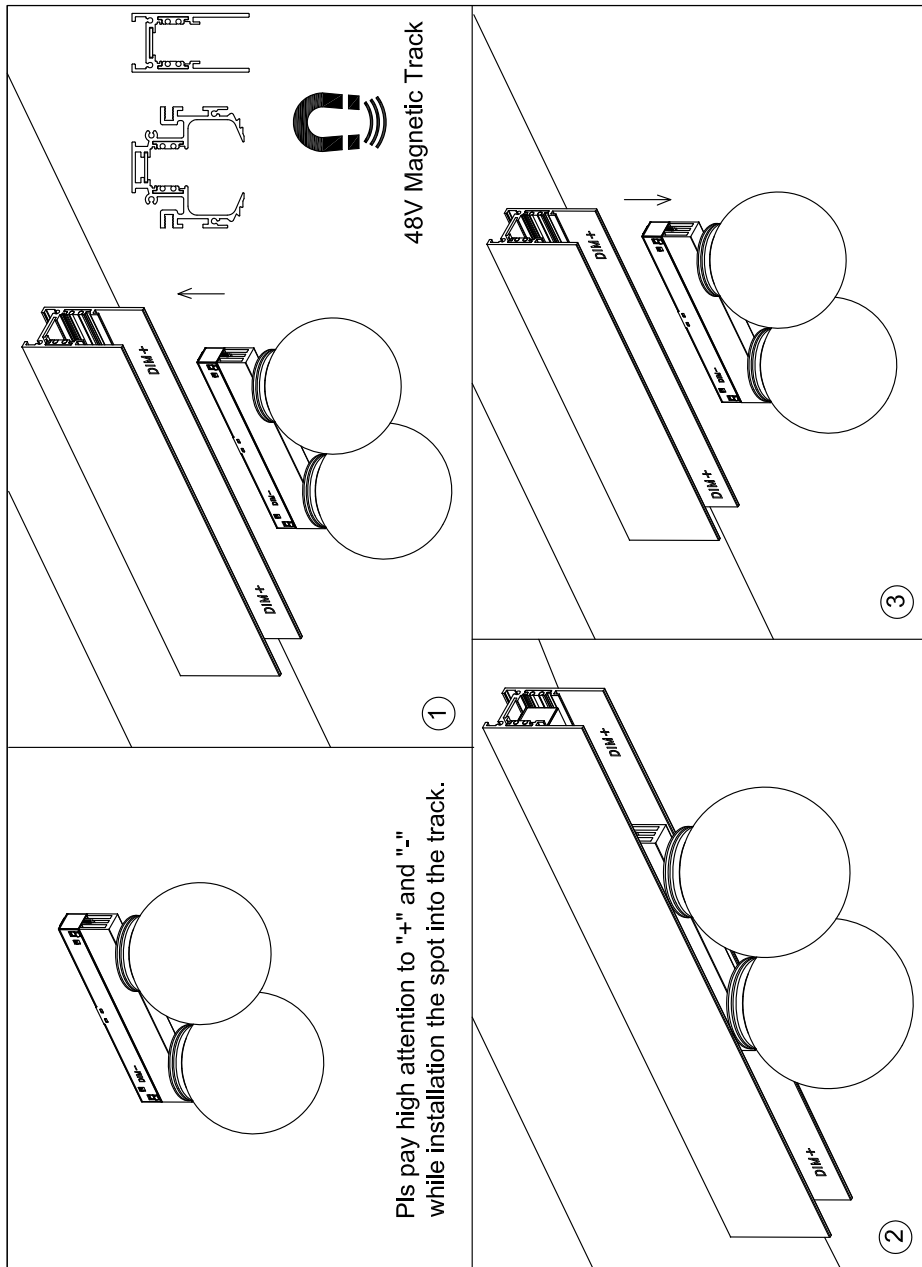


ErP



IP20

## Installatie - Instructions d'installation - Installation - Montage



## Waarschuwing – Avertissement - Warnhinweise - Warning

### • WAARSCHUWING !

Om elektrische schokken te voorkomen - Schakel altijd de elektriciteitsvoorziening uit vóór de installatie en het onderhoud.

### • ATTENTION !

Pour éviter un choc électrique - Coupez toujours l'alimentation électrique avant l'installation et la maintenance.

### • WARNING !

To prevent electrical shock - Always switch off electricity supply before installation and maintenance.

### • WARNUNG !

Um einen Stromschlag zu verhindern.- Schalten Sie die Stromversorgung vor der Installation und Wartung ab.

- De elektrische installatie mag alleen door bevoegd personeel worden uitgevoerd volgens de voorschriften voor elektrische en mechanische veiligheid in uw land. Onjuiste plaatsing kan ernstige letsels en/of schade veroorzaken.
- L'installation électrique ne doit être effectuée que par du personnel qualifié, selon les règlements de sécurité électrique et mécanique dans votre pays. Une mauvaise installation peut entraîner des blessures graves et/ou des dommages matériels.
- The electrical installation should be carried out by qualified personal only, according to the regulations for electrical and mechanical safety in your country. Improper installation can result in serious injuries and/or damage to property.
- Die elektrische Installation sollte nur von qualifiziertem Personal nach den Vorschriften für elektrische und mechanische Sicherheit in Ihrem Land durchgeführt werden. Unsachgemäße Montage kann zu schweren Verletzungen und/oder Sachschäden führen.

- Om veiligheidsredenen en garantie is het verboden om wijzigingen aan het apparaat aan te brengen.
- Pour des raisons de sécurité et garantie, il est interdit d'apporter des modifications à l'appareil.
- For safety and guarantee reasons it is prohibited to make any modifications to the unit.
- Aus Sicherheitsgründen und für den Erhalt der Garantie ist es nicht erlaubt Änderungen an dem Gerät durchzuführen.