



- Geschikt voor gebruik binnens- & buitenshuis, rekening houdend met vermelde IP waarden.
- Convient pour utilisation en intérieur & extérieur, prenant en compte l'IP indiquée.
- Für Innenbereich & Aussengebrauch geeignet, unter Berücksichtigung der angegebenen IP
- Suitable for indoor & outdoor use, taking the IP rating into consideration.



- Toestel niet geschikt om te worden afgedekt met thermische isolatie.
- Luminaires non appropriées pour recouvrement d'un matériau isolant thermique.
- Luminaire not suitable for covering with insulating material.
- Das Gerät/ Die Leuchte darf nicht abgedeckt werden mit thermischer Isolation.

IP65

- Stofvrij. Beschermd tegen waterstralen.
- Protégé contre les poussières. Protégé contre les jets d'eau.
- Geschützt gegen Staub in schädigender Menge. Geschützt gegen Wasserdüsen.
- Limited protection against dust ingress. Protected against water jets.



- Correcte verwijdering van dit product (elektrische en elektronische afval)
- Élimination correcte de ce produit (déchet d'équipements électriques et électroniques)
- Correct disposal of this product (electrical & electronic equipment waste)
- Korrekte Entsorgung dieses Produkts (elektromüll)

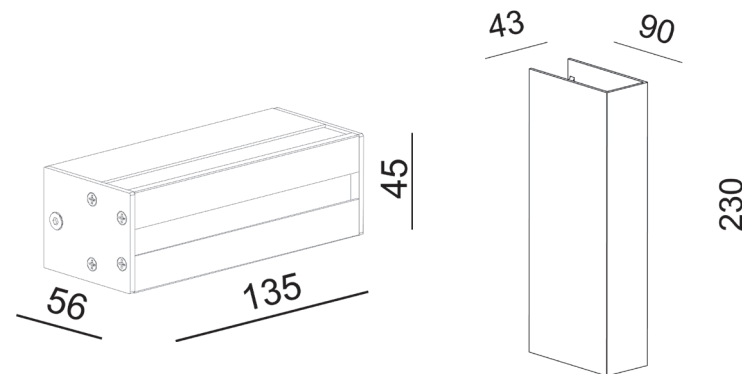


- Dit product bevat een lichtbron met energie-efficiëntieklasse G
- Ce produit contient une source lumineuse de classe d'efficacité énergétique G
- This product contains a light source of energy efficiency class G
- Dieses Produkt enthält eine Lichtquelle der Energieeffizienzklasse G



GEBRUIKSAANWIJZING  
MODE D'EMPLOI  
MONTAGEANLEITUNG  
INSTALLATION MANUAL

Lunar



LUFRW	43 x 90 x 230 mm	Lunar frame			
LUFRB	43 x 90 x 230 mm	Lunar frame			
LU1330		Lunar body	9W	3000K	400 lm
Beam: adjustable incl. driver 230 V					



RoHS

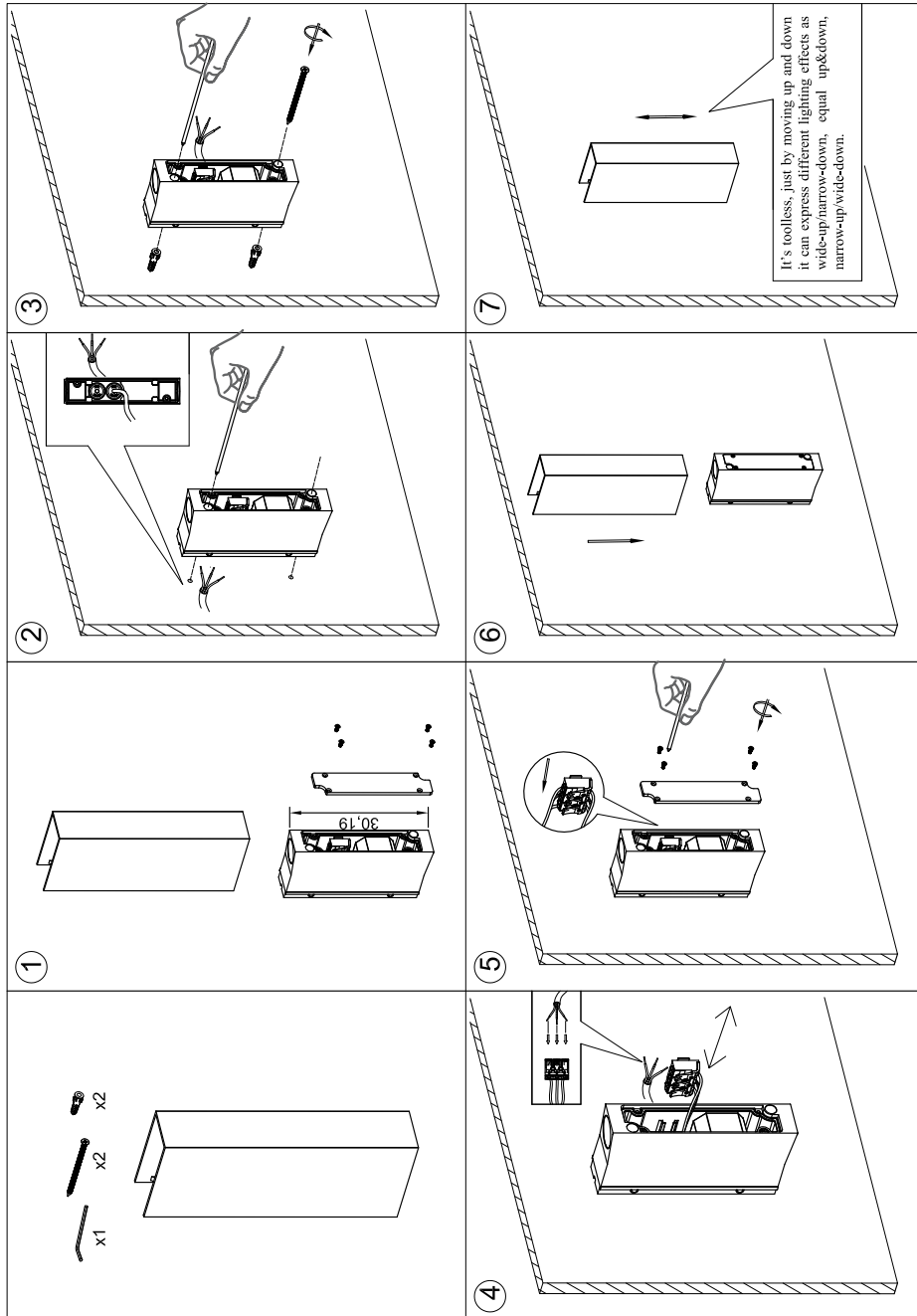


ErP



IP65

## Installatie - Instructions d'installation - Installation - Montage



## Waarschuwing – Avertissement - Warnhinweise - Warning

### • WAARSCHUWING !

Om elektrische schokken te voorkomen - Schakel altijd de elektriciteitsvoorziening uit vóór de installatie en het onderhoud.

### • ATTENTION !

Pour éviter un choc électrique - Coupez toujours l'alimentation électrique avant l'installation et la maintenance.

### • WARNING !

To prevent electrical shock - Always switch off electricity supply before installation and maintenance.

### • WARNUNG !

Um einen Stromschlag zu verhindern.- Schalten Sie die Stromversorgung vor der Installation und Wartung ab.

- De elektrische installatie mag alleen door bevoegd personeel worden uitgevoerd volgens de voorschriften voor elektrische en mechanische veiligheid in uw land. Onjuiste plaatsing kan ernstige letsels en/of schade veroorzaken.
- L'installation électrique ne doit être effectuée que par du personnel qualifié, selon les règlements de sécurité électrique et mécanique dans votre pays. Une mauvaise installation peut entraîner des blessures graves et/ou des dommages matériels.
- The electrical installation should be carried out by qualified personal only, according to the regulations for electrical and mechanical safety in your country. Improper installation can result in serious injuries and/or damage to property.
- Die elektrische Installation sollte nur von qualifiziertem Personal nach den Vorschriften für elektrische und mechanische Sicherheit in Ihrem Land durchgeführt werden. Unsachgemäße Montage kann zu schweren Verletzungen und/oder Sachschäden führen.

- Om veiligheidsredenen en garantie is het verboden om wijzigingen aan het apparaat aan te brengen.
- Pour des raisons de sécurité et garantie, il est interdit d'apporter des modifications à l'appareil.
- For safety and guarantee reasons it is prohibited to make any modifications to the unit.
- Aus Sicherheitsgründen und für den Erhalt der Garantie ist es nicht erlaubt Änderungen an dem Gerät durchzuführen.