

# LUP35-LCDA

## 35W DALI DIMMABLE LED DRIVER CC



## Eigenschaften / Features

LUP35-LCDA ist ein AC/DC-LED-Treiber mit einstellbarem Ausgangsstrom.

Er kann über einen Dip-Schalter ausgewählt werden, der dem DALI-Standardprotokoll iec62386 entspricht. Verbinden Sie DALI Master Control oder Touch Dim können glatte Dimm-Effekt zu erreichen.

Max. Ausgangsleistung 35W

1 Kanal 300-750mA Konstantstromausgang mit DIP-Switch einstellbar

Unterstützung der DALI-Software zur Einstellung des Ausgangsstroms

Entspricht dem DALI-Protokoll-Standard iec62386-207:2009-06

Unterstützt Touch-Dim-Funktion

Eingebaute aktive PFC-Funktion

Kurzschluss-, Überlast- und Überspannungsschutz

Hoher Leistungsfaktor und Wirkungsgrad

Zum Schalten und Dimmen von einfarbiger LED-Beleuchtung

AC-PUSH dimmbar

Schutzart IP20

5 Jahre Garantie

LUP35-LCDA is an AC to DC LED Driver with adjustable output current

It can be selected by dip switch, which conforms to Dali standard protocol iec62386. Connect Dali master Control or touch dim can achieve smooth dimming effect.

Max. output power 35W

1 channel 300-750mA constant current output, select by DIP switch

Support DALI software to adjust output current

Comply with Dali protocol standard iec62386-207:2009-06

Support touch dim function

Built in active PFC function

Short circuit , Over load, Over Voltage protection

High power factor and efficiency

To switch and dim single color LED lighting

AC-PUSH dimmable

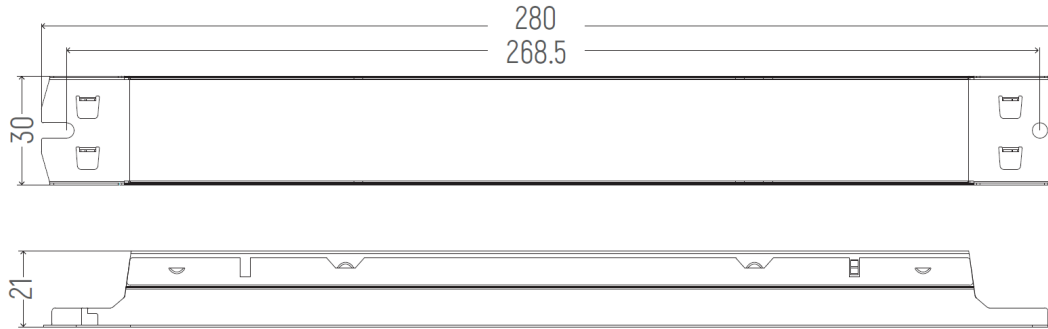
IP20

Warranty 5 Years

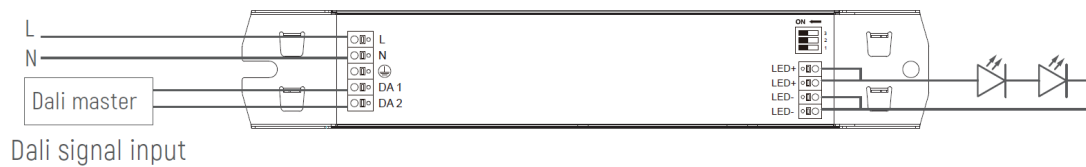
## Technische Daten / Technical Data

INPUT	Voltage Range	220VAC-240VAC / 220VDC-240VDC							
	Frequency	50/60Hz							
	Power Factor (typ.)	0.95@230VAC, full load							
	Total harmonic distortion	< 10% @ 230VAC, full load							
	Input Current (typ.)	0.2Amax@230VAC / 0.085-0.161Amax@230VDC							
	Inrush Current (typ)	Cold start , 8.2A@230VACC 42.2us							
	Power	43W, full load							
	Standby power	≤0.5W							
	No load power	≤0.5W							
	Turn on delay time	≤ 0.5 s, at230Vac							
	Efficiency (Typ.)	85%@230VAC, full load							
OUTPUT	LED Channel	1							
	Voltage	9-54VDC							
	Selectable Current	300mA	350mA	500mA	550mA	600mA	700mA	750mA	
	DC Voltage Range	9-54V	9-54V	9-54V	9-54V	9-54V	9-50V	9-47V	
	Current accuracy	±5%							
	No load output voltage	59VDC max							
	Ripple current	<3%							
	Rated Power	max. 35W, min. 4.95W							
PROTECTION	Short Circuit	There is no output in case of short circuit, and the output is normal after troubleshooting							
	Over load	Reduce the current burping protection, eliminate the fault, and the output is normal							
	Over Voltage	The current drops and the output is normal after troubleshooting							
CONTROL	Dimming Interface	DALI							
	Dimming Range	0.1% - 100%							
	Dimming Methode	Linear							
	Dimming Curve	Logarithm / linearity							
ENVIRONMENT	Working Tempetrature	ta:-20°C~50°C							
	Max. Case Temperature	70°C							
	Working Humidity	10%-95% RH non-condensing							
	Storage Temperature	-40°C - +80°C							
	Storage Humidity	10% - 95% RH							
	IP Rating	IP20							
Safety & EMC	Safety Standards	EN61347, GB19510							
	Surge	L-N 1000VAC L,N-PE 2000VAC							
	Insulation Resistance	5MΩ							
	DALI Standards	IEC62386-207:2009-06							
	Withstand Voltage	Input to output 3750VAC / 1min / < 5mA output to signal 1500vac / 1min / < 5mA							
	EMC Emission	EN55015, EN61000-3-2							
	EMC Immunity	EN61547, EN61000-4-2,3,4,5,6,8,11							
Others	MTBF	50000 hours @tc: 50°C							
	Dimension	280*30*21mm (L*W*H)							
	Warranty	5 years							

## Abmessungen / Dimension



## Anschlussschema / Wiring Diagram

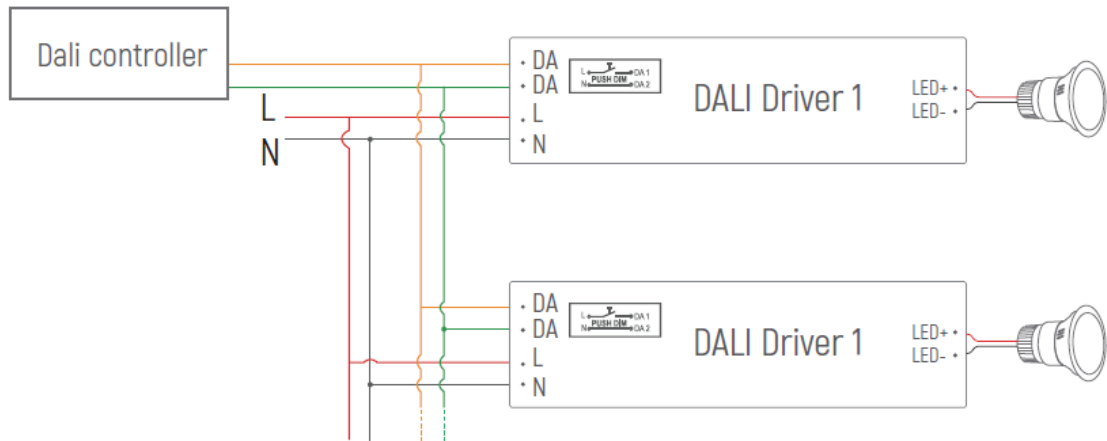


Current Selection Table

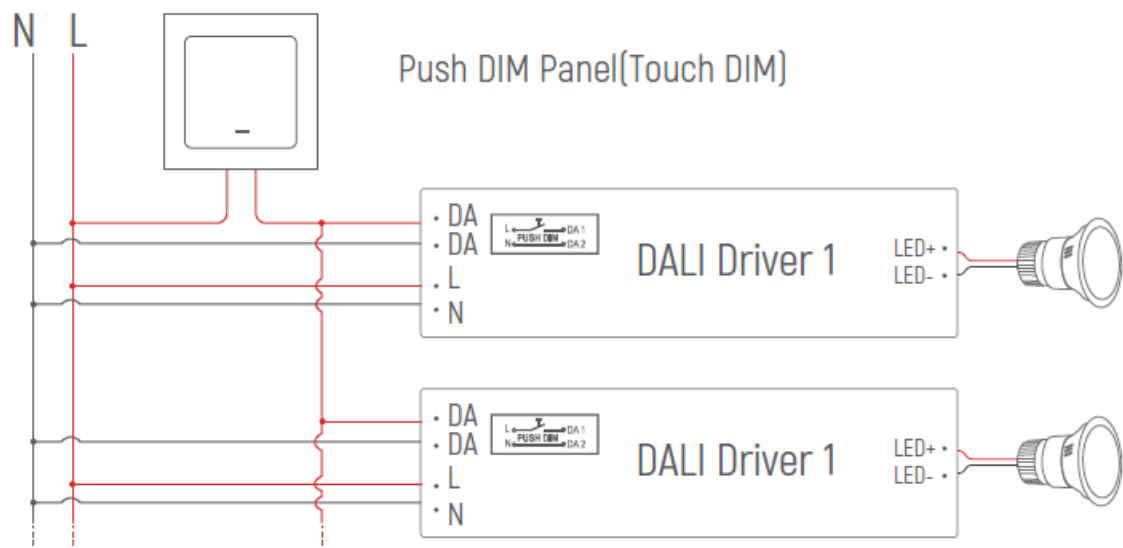
<input type="checkbox"/>	<input type="checkbox"/>	<input type="checkbox"/> 1 <input type="checkbox"/> 2 <input type="checkbox"/> 3	<input type="checkbox"/> <input type="checkbox"/> <input type="checkbox"/>	<input type="checkbox"/> <input type="checkbox"/> <input type="checkbox"/>	<input type="checkbox"/> <input type="checkbox"/> <input type="checkbox"/>	<input type="checkbox"/> <input type="checkbox"/> <input type="checkbox"/>	<input type="checkbox"/> <input type="checkbox"/> <input type="checkbox"/>	<input type="checkbox"/> <input type="checkbox"/> <input type="checkbox"/>
ON	OFF	300mA	350mA	500mA	550mA	600mA	700mA	750mA
		9-54V	9-54V	9-54V	9-54V	9-54V	9-50V	9-47V

Remark: Function default setting is: 500mA (@switch are all OFF state)

## Anschlussschema DALI / Wiring Diagram DALI

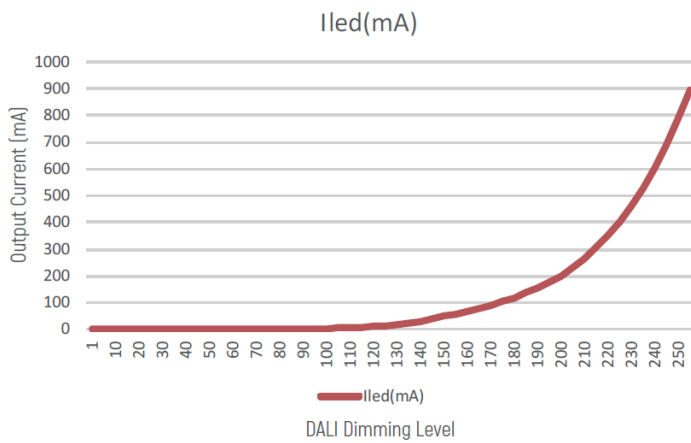


## Anschlussschema PUSH/ Wiring Diagram PUSH

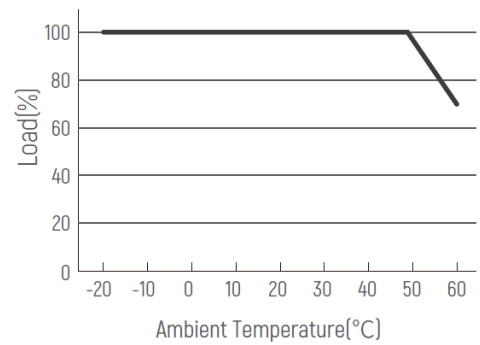


# LUP35-LCDA

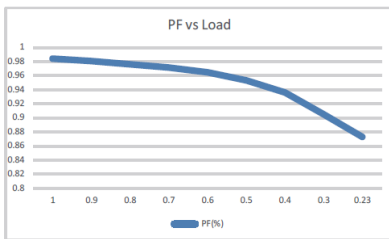
Dimming curve



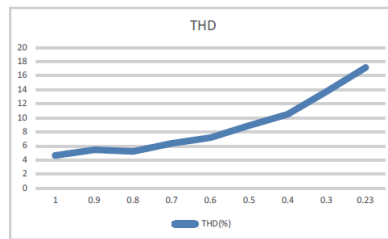
Derating Curve



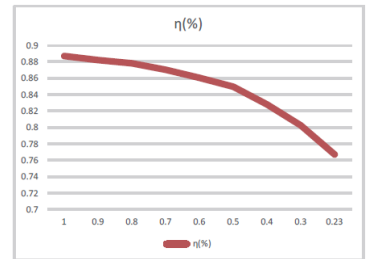
Pf vs load



THD



Eff. Vs load



## Installation

### Sicherheit

1. Dieses Produkt sollte von qualifiziertem Personal getestet und installiert werden.
2. Dieses Produkt ist nicht wasserdicht und sollte vor Sonne und Regen geschützt werden. Wenn es im Freien installiert wird, verwenden Sie bitte ein wasserdichtes Gehäuse.
3. Gute Wärmeableitungsbedingungen verlängern die Lebensdauer des Produkts. Bitte installieren Sie das Produkt in einer gut belüfteten Umgebung.
4. Bitte prüfen Sie, ob die Ausgangsspannung und der Strom des LED-Netzteils den Anforderungen des Produkts entsprechen.
5. Aus Sicherheitsgründen wird empfohlen, 0,75-1,5 mm PVC- oder Gummikabel für Eingang und Ausgang (außer Signalanschluss) zu verwenden und sicherzustellen, dass die Verdrahtung fest ist, um Unfälle durch Überhitzung oder schlechten Kontakt der Drähte zu vermeiden. Flache Netzkabel sind nicht geeignet.
6. Vergewissern Sie sich vor der Inbetriebnahme, dass die Verdrahtung korrekt ist, um eine Beschädigung der Lampen durch eine falsche Verdrahtung zu vermeiden.
7. Im Falle eines Defekts darf das Gerät nicht ohne Genehmigung repariert werden; im Zweifelsfall wenden Sie sich bitte an Simpex Electronic AG.

### DALI Adresse zuteilen über einen Master

Die DALI Adresse kann über einen DALI-Master automatisch programmiert werden. Bitte beachten Sie dafür die Bedienungsanleitung des jeweiligen DALI-Masters.

### PUSH

1. Halten Sie den Push-Dim (Touch-Dim)-Schalter 8 Sekunden lang gedrückt, um den Push-Dim (Touch-Dim)-Modus zu aktivieren.
2. Drücken Sie kurz auf den Push-Dim (Touch-Dim) Schalter (< 0,5 Sekunden), um die Beleuchtung und das Dimmen der Lampe zu steuern.
3. Drücken Sie den Push-Dim (Touch-Dim)-Schalter lange (> 0,5 Sekunden), um die Helligkeit der Lampe einzustellen. Ob das Licht ein- oder ausgeschaltet ist, ändert sich mit dem Wechsel des jeweils gedrückten Schalters.
4. Doppelklicken Sie auf den Push-Dim (Touch-Dim)-Schalter (< 0,3 Sekunden) oder drücken Sie den Push-Dim (Touch-Dim)-Schalter lange (15 Sekunden), und alle angeschlossenen Lampen erreichen den hellsten Zustand.
5. Der Helligkeitseinstellbereich beträgt 1% - 100%.
6. Es hat Power-Off-Speicher-Funktion, und schalten Sie wieder auf die letzte Power-Off-Status wiederherzustellen.

### Safety

1. This product should be debugged and installed by qualified personnel.
2. This product cannot be waterproof and should be protected from the sun and rain. If it is installed outdoors, please use a waterproof box.
3. Good heat dissipation conditions will prolong the service life of the product. Please install the product in a well ventilated environment.
4. Please check whether the output voltage and current of the LED power supply meet the product requirements.
5. For safety reasons, it is recommended to use 0.75-1.5mm for input and output (except signal terminal) <sup>2</sup> PVC or rubber cables, and ensure that the wiring is firm to avoid accidents caused by overheating or poor contact of wires. Flat power cord is not applicable.
6. Before power on commissioning, ensure that all wiring is correct to avoid damage to lamps due to wrong wiring.
7. In case of failure, do not repair without permission; If in doubt, please contact Simpex Electronic AG.

### Assigning a DALI address via a master

The DALI address can be programmed automatically via a DALI master. Please refer to the operating instructions of the respective DALI master.

### PUSH

1. Press and hold the push dim (touch dim) switch for 8s to enter the push dim (touch dim) mode.
2. Briefly press the push dim (touch dim) switch (< 0.5 seconds) to control the lighting and dimming of the lamp.
3. Long press the push dim (touch dim) switch (> 0.5 seconds) to adjust the brightness of the lamp. Whether the light is turned on or off will change with the change of the switch pressed each time.
4. Double click the push dim (touch dim) switch (< 0.3 seconds) or long press the push dim (touch dim) switch (15 seconds), and all connected lamps will reach the brightest state.
5. The brightness adjustment range is 1% - 100%.
6. It has power-off memory function, and power on again will restore it to the last power-off state.