

## Veiligheid - Sécurité - Sicherheit - Safety



- Uitsluitend voor gebruik binnenshuis.
- Installeer het armatuur enkel in ruimten waar direct contact met water onmogelijk is.
- Seulement pour utilisation en intérieur.
- Cet équipement doit être installé dans des pièces hors de toute projection d'eau.
- For indoor use only.
- This fitting should only be installed in rooms where direct contact with water is impossible.
- Nur für den Innenbereich. Diese Leuchte darf nur in Räumen verwendet werden, in denen ein direkter Kontakt mit Wasser nicht möglich ist.



- Toestel niet geschikt om te worden afgedekt met thermische isolatie.
- Luminaires non appropriées pour recouvrement d'un matériau isolant thermique.
- Luminaire not suitable for covering with insulating material.
- Das Gerät/ Die Leuchte darf nicht abgedeckt werden mit thermischer Isolation.

**IP54**

- Stofvrij. Plensdicht.
- Protégé contre les poussières. Protégé contre les projections d'eau de toutes directions.
- Limited protection against dust ingress. Protected against splash water from any direction
- Geschützt gegen Staub in schädigender Menge. Schutz gegen allseitiges Spritzwasser.



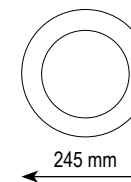
- Correcte verwijdering van dit product (elektrische en elektronische afval)
- Élimination correcte de ce produit (déchet d'équipements électriques et électroniques)
- Correct disposal of this product (electrical & electronic equipment waste)
- Korrekte Entsorgung dieses Produkts (elektromüll)

- De elektrische installatie mag alleen door bevoegd personeel worden uitgevoerd volgens de voorschriften voor elektrische en mechanische veiligheid in uw land. Onjuiste plaatsing kan ernstige letsels en/of schade veroorzaken.
- L'installation électrique ne doit être effectuée que par du personnel qualifié, selon les règlements de sécurité électrique et mécanique dans votre pays. Une mauvaise installation peut entraîner des blessures graves et/ou des dommages matériels.
- The electrical installation should be carried out by qualified personal only, according to the regulations for electrical and mechanical safety in your country. Improper installation can result in serious injuries and/or damage to property.
- Die elektrische Installation sollte nur von qualifiziertem Personal nach den Vorschriften für elektrische und mechanische Sicherheit in Ihrem Land durchgeführt werden. Unsachgemäße Montage kann zu schweren Verletzungen und/oder Sachschäden führen.

- Om veiligheidsredenen en garantie is het verboden om wijzigingen aan het apparaat aan te brengen.
- Pour des raisons de sécurité et garantie, il est interdit d'apporter des modifications à l'appareil.
- For safety and guarantee reasons it is prohibited to make any modifications to the unit.
- Aus Sicherheitsgründen und für den Erhalt der Garantie ist es nicht erlaubt Änderungen an dem Gerät durchzuführen.

## GEBRUIKSAANWIJZING MODE D'EMPLOI MONTAGEANLEITUNG INSTALLATION MANUAL

**Moon**  
Sensor Master



MN24518WSM	White	Ø 245 mm	SMD LED	18W	3000K	1800 lm
! Driver incl.						



RoHS



ErP



IP54

## Waarschuwing – Avertissement - Warnhinweise - Warning

### • WAARSCHUWING !

Om elektrische schokken te voorkomen - Schakel altijd de elektriciteitsvoorziening uit vóór de installatie en het onderhoud.

### • ATTENTION !

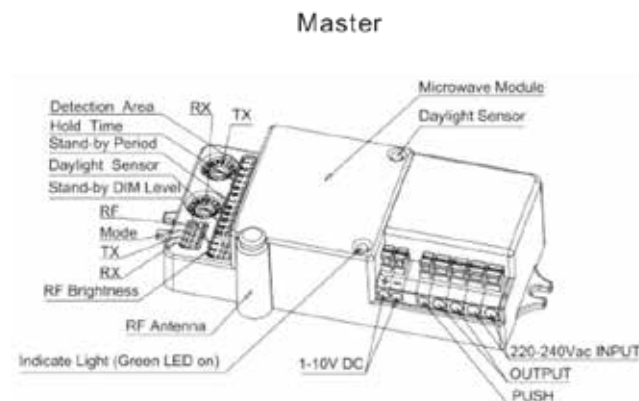
Pour éviter un choc électrique - Coupez toujours l'alimentation électrique avant l'installation et la maintenance.

### • WARNING !

To prevent electrical shock - Always switch off electricity supply before installation and maintenance.

### • WARNUNG !

Um einen Stromschlag zu verhindern.- Schalten Sie die Stromversorgung vor der Installation und Wartung ab.

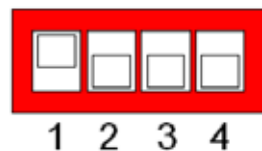
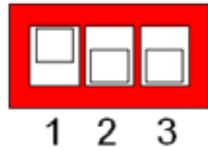


## MOON SENSOR MASTER

### DIPSWITCHES



Detection Area			Hold time				Standby Period				Daylight Sensor				
1	2		3	4	5		6	7	8		9	10	11	12	
ON	ON	100%	ON	ON	ON	5s	ON	ON	ON	0s	ON	ON	ON	ON	5LUX
ON	-	75%	ON	ON	-	30s	ON	ON	-	5s	-	ON	ON	ON	15LUX
-	ON	50%	ON	-	ON	90s	ON	-	ON	5min	ON	-	ON	ON	30LUX
-	-	25%	ON	-	-	3min	ON	-	-	10min	-	-	ON	ON	50LUX
			-	ON	ON	20min	-	ON	ON	30min	ON	ON	-	ON	100LUX
			-	ON	-	30min	-	ON	-	60min	ON	ON	ON	-	150LUX
			-	-	-	+∞	-	-	-	+∞	-	-	-	-	Disable



Standby DIM-level			RF Brightness		Mode							
1	2		3		1	RF	2	MODE	3	TX(A/B)	4	RX(A/B)
ON	ON	10%	ON	100%	ON	Open	ON	Broadcast	ON	A	ON	A
ON	-	20%	-	10-50%	-	Close	-	Hopping	-	B	-	B
-	ON	30%										
-	-	50%										

**Moon sensor Master** werkt op basis van een ingebouwde microgolf bewegingsmelder. Door middel van dipswitches kan de gevoeligheid en de tijd naar wens ingesteld worden.

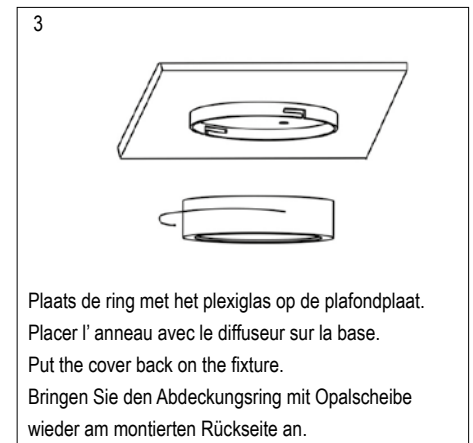
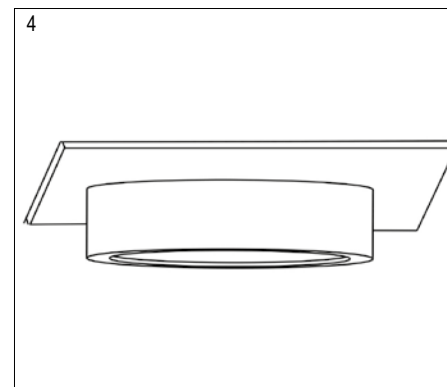
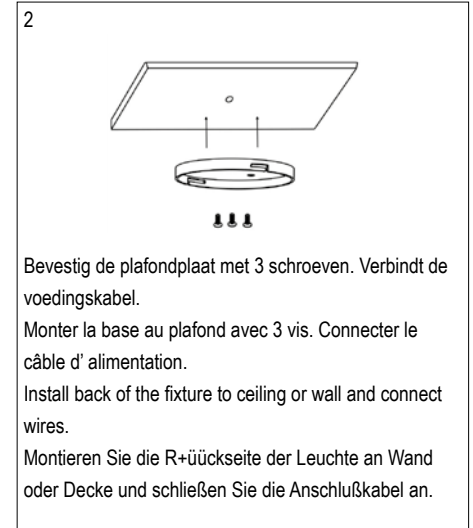
**Le Moon Sensor Master** fonctionne avec un détecteur Micro Onde intégré. La temporisation et la sensibilité peuvent être réglées à l'aide des dipswitches.

**Moon Sensor Master** operates with a built-in microwave detector. Time and sensitivity can be adjusted by dipswitches.

**Moon Sensor Master** arbeitet mit einem eingebauten Bewegungssensor. Zeit und Empfindlichkeit kann über DIP-Schalter eingestellt werden.

## Installatie - Instructions d'installation - Installation - Montage

• Volg de volgorde van de installatie stap voor stap • Suivre la séquence de l'installation, étape par étape • Please follow the sequence of installation step by step • Beachten Sie vor Inbetriebnahme unbedingt die Reihenfolge der Installationsschritte.



## MOON SENSOR MASTER

### Broadcast

Alle armaturen (Master en Slave) zijn op hetzelfde adres ingesteld  
 Wanneer er beweging door een Master wordt gedetecteerd, zullen alle armaturen met een identiek adres aanspringen.  
 Deze functie wordt vooral gebruikt in gangen met meerdere in/uitgangen.

Tous les luminaires (maitres/esclaves) ont la même adresse.  
 Quand un mouvement est détecté par un Maître, tous les luminaires avec la même adresse vont s'allumer.  
 Cette fonction est la plus utilisée pour des corridors avec plusieurs.

All luminaires (Master & slave) are set at the same address  
 When motion is detected by any Master, all luminaires with identical address will switch on  
 This function is mostly used in corridors with multiple entrances/exits.

Alle Leuchten (Master & Slave) müssen die gleiche Adressierung haben.  
 Wenn eine Bewegung an einer der Master-Leuchte wahrgenommen wird, werden alle Leuchten mit der selben Adresse ebenfalls eingeschalten.  
 Diese Funktion wird hauptsächlich in Korridoren mit mehreren Ein- und Ausgängen verwendet.



## MOON SENSOR MASTER

Detection Area	Instellen van de gevoeligheid van de sensor
Hold Time	Instellen van de brandtijd van het armatuur nadat er beweging werd gedetecteerd
Standby period	Instellen van de sluimertijd nadat Hold Time voorbij is
Daylight Sensor	Instellen van de omgevingslichtsterkte Wanneer het licht daalt onder de ingestelde waarde, zal het armatuur aanspringen bij beweging
Standby dimlevel	Instellen van hoeveelheid licht tijdens de sluimertijd
RF Brightness	Activering Standby dimlevel (10% -50%) of 100%
Mode	"Broadcast" of "hopping": zie uitleg volgende pagina's

Detection Area	Règle la sensibilité du sensor
Hold Time	Règle le temps d'éclairage après la détection de mouvement.
Standby period	Règle le temps que le luminaire restera en préavis d'extinction après le temps déjà enregistré (hold time).
Daylight Sensor	Règle la puissance de la lumière ambiante. . En dessous de la valeur sélectionnée l' appareil s' allumera dès qu' un mouvement est détecté.
Standby dimlevel	Règle l'intensité de lumière du préavis d'extinction.
RF Brightness	Active le niveau de dimming du mode standby (10%-50% ou 100%)
Mode	"Broadcast" ou "Hopping" : voir explication sur les pages suivantes.

Detection Area	Sets the sensitivity of the sensor
Hold Time	Sets the running time of the luminaire after detection of movement
Standby period	Sets the period of time for a dimmed lightlevel when Hold Time is over
Daylight Sensor	Sets the daylightvalue, when the light intensity drops below this value, the luminaire will switch on after detection of movement
Standby dimlevel	Sets the dimlevel when Hold Time is over
RF Brightness	Activate Standby dimlevel (10% -50%) of 100%
Mode	"Broadcast" or "hopping: see explanation on next pages

Detection Area	Stellt die Empfindlichkeit des Sensors ein.
Hold Time	Stellt die Leuchtzeit ein, nachdem der Sensor Bewegung wahrgenommen hat.
Standby period	Stellt die Zeitspanne ein, für eine gedimmte Helligkeit ein when die Haltzeit vorüber ist.
Daylight Sensor	Legt den Tageslichtwert fest. Wenn die Helligkeit unter diesen Wert fällt wird der Bewegungssensor aktiviert und die Leuchte schaltet sich nach Bewegungswahrnehmung ein.
Standby dimlevel	Stellt die gedimmte Helligkeit ein when die Haltezeit vorüber ist.
RF Brightness	Aktiviert die Standby-Helligkeit (10% bis 50%) der maximal Helligkeit.
Mode	"Broadcast" or "Hopping" siehe Beschreibung auf den folgenen Seiten.

## MOON SENSOR MASTER

### Hopping

De armaturen worden per groep op hetzelfde adres ingesteld (bijvoorbeeld per verdieping)  
Wanneer er beweging door een Master wordt gedetecteerd, zullen alle armaturen met een identiek adres aanspringen op 100% en zullen alle Master armaturen met een aangrenzend adres aanspringen op een vooraf ingesteld lichtniveau  
Deze functie wordt vooral gebruikt in trappenhuizen (zie voorbeeld)

Les luminaires ont la même adresse par groupe ( p.e : par étage)  
Quand un mouvement est détecté par un Maître, tous les luminaires avec une adresse identique s'allument à 100% et tous les luminaires Maîtres avec une adresse adjacente s'allumeront avec le niveau de dimming présélectionné.  
cette fonction est la plus utilisée dans les escaliers ( voir exemple)

The luminaires are set per group at the same address (e.g. per floor).  
When motion is detected by a Master, all luminaires with an identical address will switch on at 100% and all Master luminaires with an adjacent address will switch on at a preset dimlevel  
This function is mostly used in stairways (see example)

Alle Leuchten einer Gruppe werden auf die selbe Adressierung gesetzt (z.B. pro Stockwerk).  
Wenn eine Bewegung an einer Master-Leuchte wahrgenommen wird, werden alle Leuchten mit der selben Adresse eingeschaltet mit 100% und alle Master-Leuchten mit benachbarten Adressen werden auf die voreingestellte Helligkeit eingeschaltet.  
Diese Funktion wird hauptsächlich in Treppenhäuser genutzt. (siehe Beispiel).

## MOON SENSOR MASTER

### Hopping

