

## PROLED CASAMBI MINI PWM DIMMER 4-KANAL – L50002C4

### Eigenschaften:

- CASAMBI-Steuerung über Bluetooth
- Standby <1 Watt
- 5 A Ausgangsstrom pro Kanal, jedoch max. 10A insgesamt
- Umgebungstemperatur -10° C bis +40° C
- CE-konform mit den zutreffenden europäischen Richtlinien
- Größe 53 x 86 x 25 mm (L x B x H)

### Warnhinweise:

1. Nur für Innenbereich vorgesehen
2. Stellen Sie sicher, dass die Verpackung umweltgerecht entsorgt wird
3. Wir empfehlen den Einbau durch einen Fachbetrieb, der mit diesen Produkt vertraut ist
4. Niemals 230V an einen der Anschlüsse direkt oder indirekt anschließen
5. Bei Tasteransteuerung sollte die Leitung 10m Länge nicht übersteigen.

### Sicherheit:

Beauftragen Sie mit der Installation eine Elektro-Fachkraft. Der Hersteller übernimmt keine Haftung für Schäden, die durch unsachgemäßen Einsatz oder Montage entstehen. Werden nachträglich Änderungen an dem Produkt vorgenommen, so gilt derjenige als Hersteller, der diese Änderungen vornimmt. Nur für den Innenbereich geeignet. Schutzart IP20.

### Montage:

Beachten Sie vor Inbetriebnahme unbedingt die Reihenfolge der einzelnen Installationsschritte, da es ansonsten zu einer Beschädigung kommen kann.

1. Schalten Sie vor Beginn der Arbeiten die Stromzufuhr ab. Falls ein Sicherungskasten vorhanden ist, entfernen Sie die dazugehörige Sicherung und sichern diese gegen unbeabsichtigtes Einschalten.
2. Schließen Sie die Leuchte an dem OUT-Ausgang an
3. Schließen Sie die 12 - 24 VDC Stromversorgung an.
4. Stellen Sie sicher, dass durch den CASAMBI DIMMER keine Feuerschutzbestimmungen verletzt werden
5. Falls Sie diese Anleitung nicht verstehen, kontaktieren Sie bitte einen Fachmann.

### Funktionsweise:

#### CASAMBI:

Die CASAMBI-App ermöglicht es verschiedene Leuchten anzusteuern. Es ist möglich Helligkeit zu verändern, Farben zu mischen sowie verschiedene Szenen zu erstellen. Es sind verschiedene Profile zur Ansteuerung hinterlegt (MONO, DW 2ch, DW 4ch, RGB, RGB+W, RGBW). Zum Ändern der Profile ist eine Verbindung mit dem Internet erforderlich.

Für eine ausführliche Anleitung zu der CASAMBI-App bitten wir Sie die CASAMBI-Homepage zu besuchen <http://www.casambi.com>

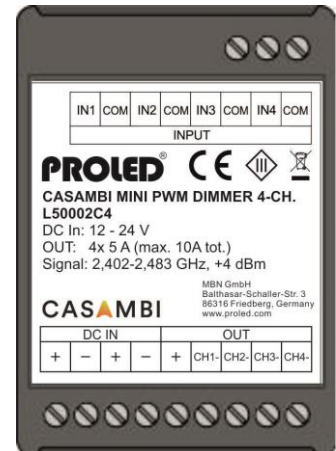
Durch die vorhandenen 4 potentialfreien Kontakte können bis zu 4 Szenen gestartet werden. Die entsprechende Einstellung erfolgt über die CASAMBI-App.

### Hinweis:

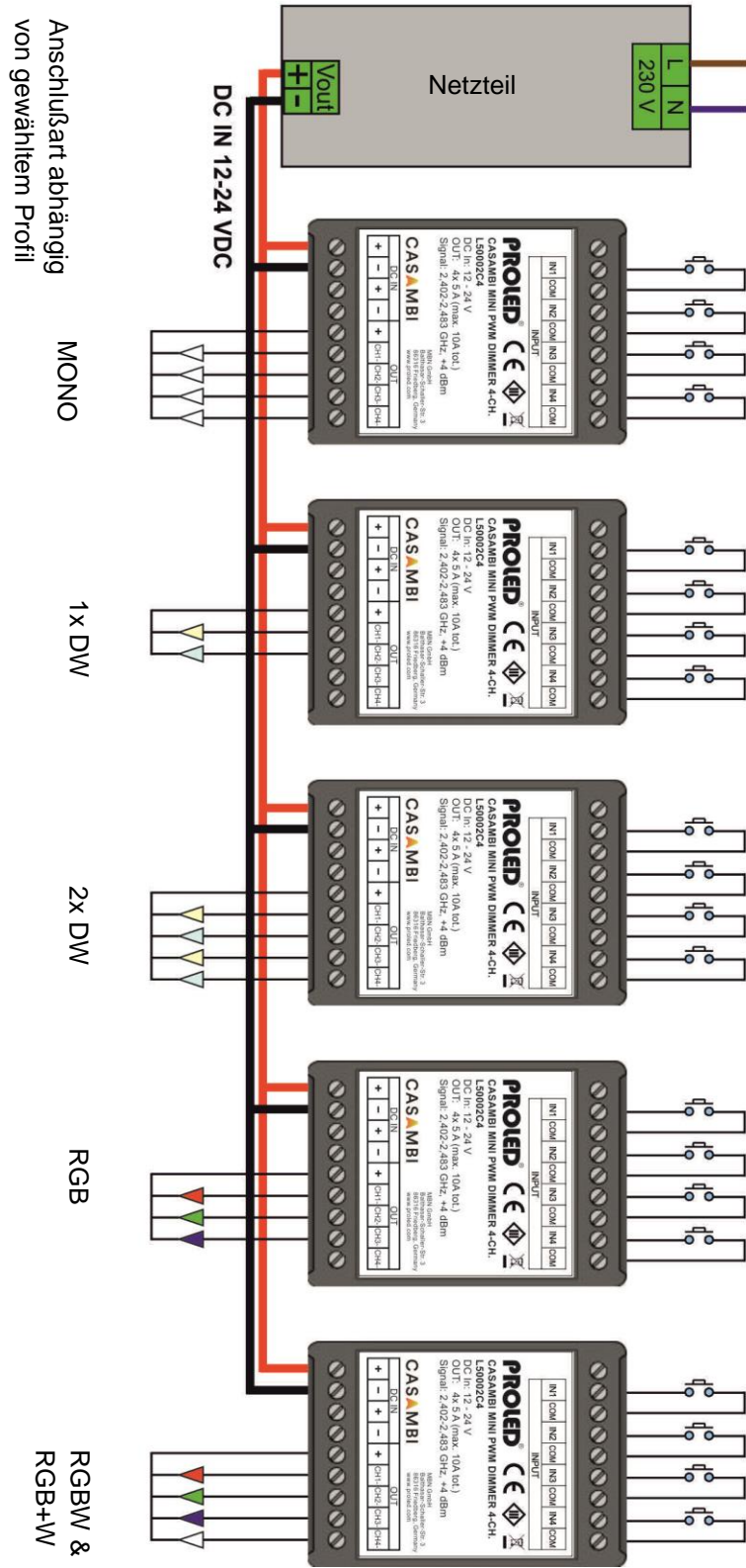
Die CASAMBI-App kann kostenlos vom APP STORE oder GOOGLE PLAY heruntergeladen werden.

Voraussetzung:

- APPLE iOS 8.2 oder später
- ANDROID 4.4 oder später



**Anschlußdiagramm:**



Anschlußart abhängig  
von gewähltem Profil

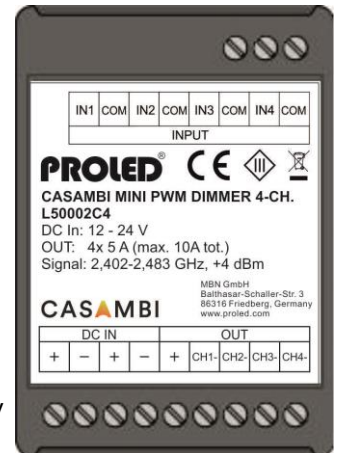
**PROLED CASAMBI MINI PWM DIMMER 4-CHANNEL - L50002C4**

**Characteristics:**

- CASAMBI-Control by Bluetooth
- Standby <1 Watt
- 5 A output current per channel, but max. 10A complete
- Usage temperature -10° C till +40° C
- CE-conformity with the related directive
- Size 53 x 86 x 25 mm (L x B x H)

**Warnings:**

1. For indoor use only
2. Please ensure that the packaging is disposed of in a safe environment
3. We do recommend that a qualified electrician should be used to install the products
4. Never connect any of the connectors to 230V mains supply directly or indirectly
5. At push button control the wirings shall do not exceed 10m length.



**Safety Indices:**

Be sure to have a qualified electrician complete installation. The manufacturer is then discharged from liability when damage is caused by improper use or installation. If any controller is subsequently modified, the person responsible for the modification shall be considered as manufacturer. For indoor use only. Protection class IP20.

**Installation:**

Please follow the sequence of installation step by step. Non-observance can lead to damage.

1. Switch off the electricity at the mains before commencing and (if a fuse box is installed) remove the appropriate circuit fuse to avoid accidental switching on of the mains supply.
2. Connect the luminaire to OUT-connector
3. Connect 12 – 24 VDC power supply.
4. Ensure fire regulations are not breached when fitting your CASAMBI-controller
5. If you are in any doubt regarding these instructions, consult a qualified electrician

**Function:**

CASAMBI:

CASAMBI-App allows to control different luminaires. It is possible to change brightness, mix colours and program different scenes. There are different profiles (MONO, DW 2ch, DW4ch, RGB, RGB+W, RGBW) existing. To change profiles an internet connection is needed.

Please take a look for CASAMBI-App manual on the CASAMBI-Homepage at <http://www.casambi.com>.

4 existing potential free contacts allows to start up to 4 different scenes. Corresponding settings can be done by the CASAMBI-App.

**Remarks:**

CASAMBI-App can be downloaded free of charge from APP STORE or GOOGLE PLAY.

**Requierments:**

- APPLE iOS 8.2 or later
- ANDROID 4.4. or later



Connection diagram:

