

# POWER BOOSTER 8 A 1-CHANNEL L514073



## Bedienungsanleitung

## **Vorwort**

Vielen Dank, dass Sie sich für den PROLED POWER BOOSTER 8 A 1-KANAL entschieden haben. Bitte lesen Sie diese Anleitung vor der Installation und Inbetriebnahme sorgfältig durch. Falls das Gerät beim Transport beschädigt wurde, benachrichtigen Sie bitte sofort ihren Händler. Bitte unternehmen Sie nichts, bevor Sie ihren Händler kontaktiert haben.

## **Garantiebestimmungen**

Vom Tag des Kaufes an gewähren wir für unsere Produkte bei sachgemäßer Verwendung im Falle von Qualitätsmängeln kostenlose Reparatur oder Austausch, außer in folgenden Fällen:

1. Defekte durch unsachgemäßen Betrieb.
2. Schäden durch unautorisierte Reparatur, Modifikation, falschem Anschluss oder Austausch von Chips.
3. Schäden durch Transport, Vibration usw. nach dem Kauf.
4. Schäden durch Erdbeben, Feuer, Blitzschlag, Verschmutzung oder Überspannung.
5. Schäden durch unsachgemäße Lagerung bei zu hohen Temperaturen, feuchter Umgebung oder in der Nähe von Chemikalien.
6. Wenn das Produkt upgedatet wurde.

## **Sicherheitshinweise**

1. Installieren Sie diesen Booster nicht während eines Gewitters, bei starken Magnetfeldern oder Hochspannungsfeldern. Achten Sie auf einen korrekten Anschluss, um das Risiko einer Beschädigung von Komponenten oder eines Kurzschlusses zu minimieren.
2. Stellen Sie immer eine ausreichende Belüftung sicher, um die zulässige Betriebstemperatur einzuhalten.
3. Überprüfen Sie, ob die Zuleitung den Leistungsanforderungen des Boosters entspricht und die Polung korrekt ist.
4. Führen Sie alle Anschlüsse nur im stromlosen Zustand durch und stellen Sie vor der Inbetriebnahme sicher, dass kein Kurzschluss vorhanden ist.
5. Versuchen Sie niemals, das Gerät selbst zu reparieren, anderenfalls erlischt die Herstellergarantie.
6. Zu Informationen über Updates wenden Sie sich bitte an Ihren Händler.

## **1. Produktbeschreibung**

Der PROLED POWER BOOSTER 8 A 1-KANAL ermöglicht die Verstärkung des PWM-Signals um 8A. Der Booster muss über ein separates Netzteil gespeist werden, welches über die gleiche Spannung verfügt, wie die anzusteuernenden Leuchtmittel. Die Leistung des Netzteils sollte ca. 20% höher sein, als die Leistung der angeschlossenen Leuchtmittel.

## 1. Technische Daten

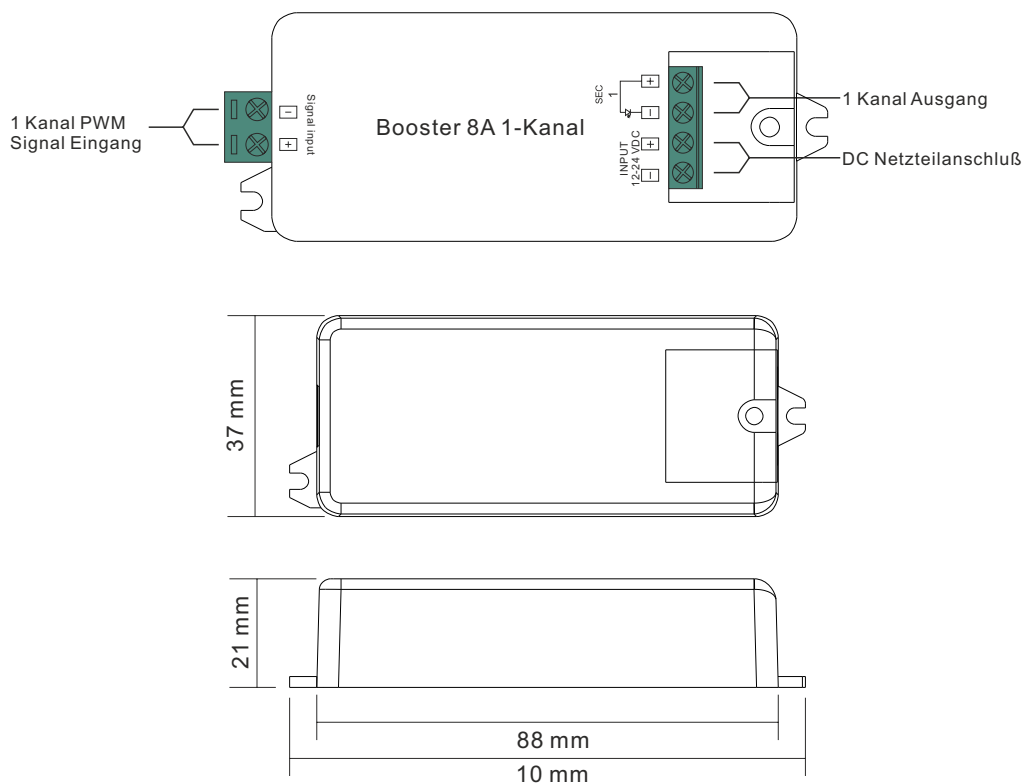
Modell	PROLED POWER BOOSTER 8 A 1-CHANNEL
Eingangsspannung	12 – 24 VDC
Eingangssignal	PWM-Signal
Ausgangsleistung	96 / 192 W (12 / 24 VDC)
Umgebungstemperatur	-10°C – 45°C
Abmessungen	100 mm × 37 mm x 21 mm (LxBxT)
Netto-Gewicht	50 g

## 2. Eigenschaften

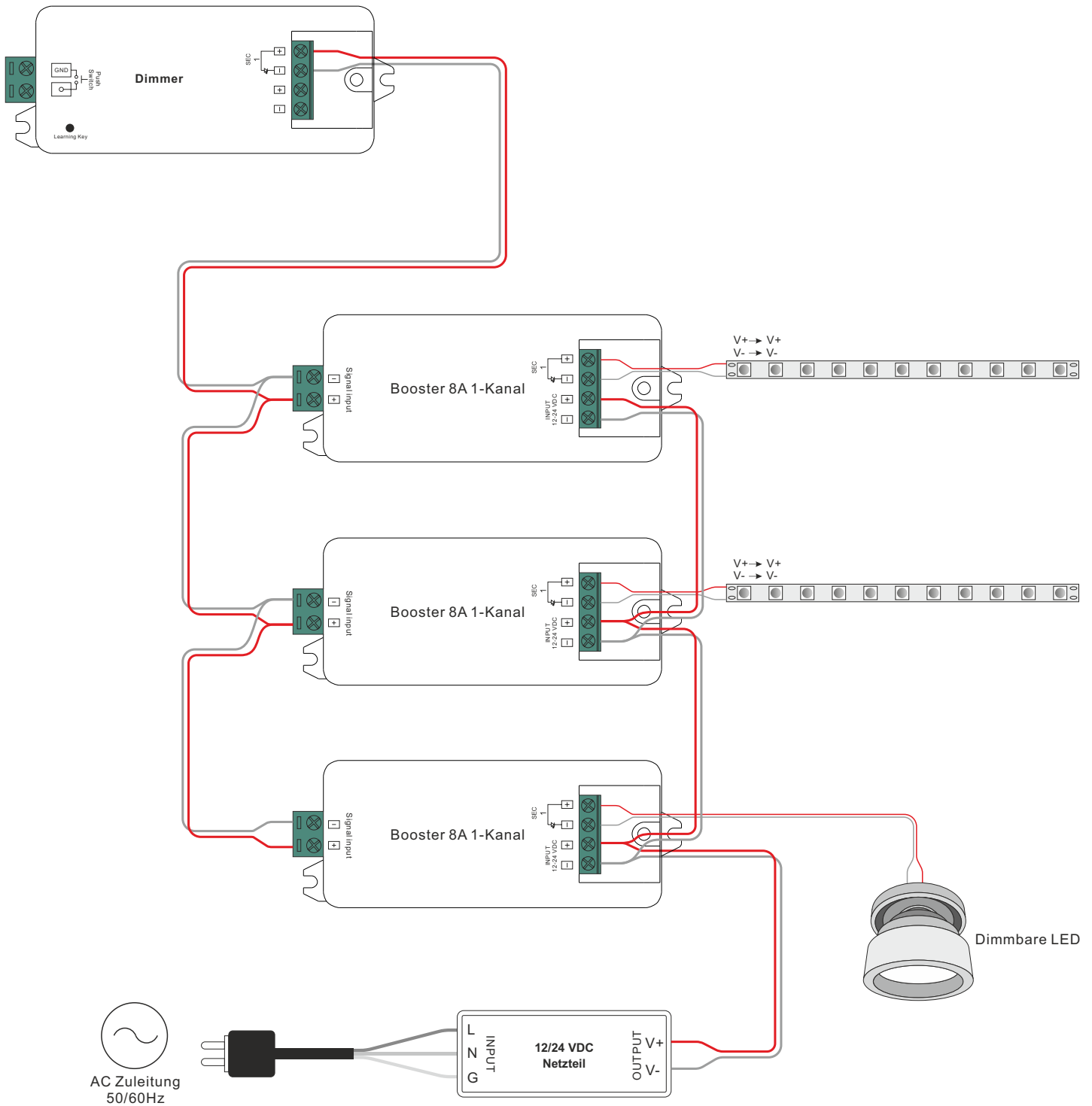
1. Spannungsversorgung über separates Netzteil notwendig
2. PWM-Signal als Eingang
3. Verstärktes PWM Signal am Ausgang



## 3. Abmessungen und Belegung



## 4. Anschlußdiagramm



# POWER BOOSTER 8A 1-CHANNEL L514073



## User's manual

## **Preface**

Thanks for choosing PROLED POWER BOOSTER 8 A 1-CHANNEL. Before installation and use, we strongly recommend you to read this manual carefully. If the device has been damaged during transport, please report this to your supplier immediately. Please don't take any action without contacting your supplier first

## **Limited Warranty**

In case of quality problems we provide free repair or replacement within one year from the day of purchase, if this product has been used properly in accordance with the user's manual, except in following cases:

1. Any defects caused by wrong operation.
2. Any damages caused by unauthorized removal, maintenance, modifying, incorrect connection and replacement of chips.
3. Any damages due to transportation, vibration etc. after purchase.
4. Any damages caused by earthquake, fire, lightning, pollution and abnormal voltage.
5. Any damages caused by negligence, inappropriate storing at high temperatures and humidity or near harmful chemicals.
6. Product has been updated

## **Safety Warnings**

1. Please don't install this booster during thunderstorms, intense magnetic or high-voltage electrical fields. To reduce the risk of component damage and fire caused by a short circuit, make sure, that all connections are correct.
2. Always be sure to mount this unit in an area with proper ventilation to avoid overheating.
3. Check voltage and power requirements of the booster as well as the polarity of the power supply.
4. Never connect any cables while power is on and always assure correct connections to avoid short circuits before switching on.
5. Never attempt any repairs yourself; otherwise the manufacturer's warranty will be void.
6. For update information please consult your supplier.

### **1. Product description**

PROLED POWER BOOSTER 8 A 1-CHANNEL allows to increase the power of PWM-signal by 8A. The booster must be supplied by a single power supply, which has the same voltage as the connected luminaires. The load of the power supply should be around 20% higher than the connected load.

## 1. Technical Data

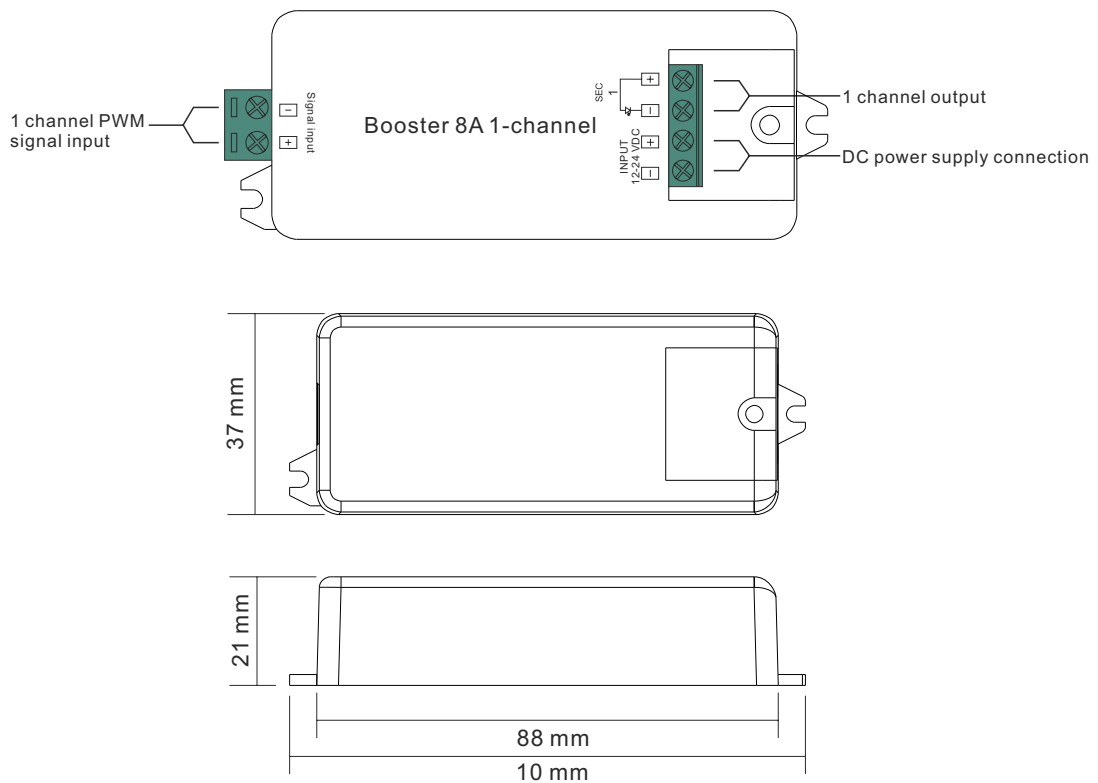
Modell	PROLED POWER BOOSTER 8 A 1-CHANNEL
Input Voltage	12 – 24 VDC
Input Signal	PWM-signal
Power output	96 / 192 W (12 / 24 VDC)
Ambient temperature	-10°C – 45°C
Dimensions	100 mm × 37 mm x 21 mm (LxBxT)
Net-weight	50 g

## 2. Specifications

1. Power supply by a separate power supply
2. PWM-signal as Input
3. Boosted PWM signal as output



## 3. Dimensions and Connections



**4. Connection diagramm**

