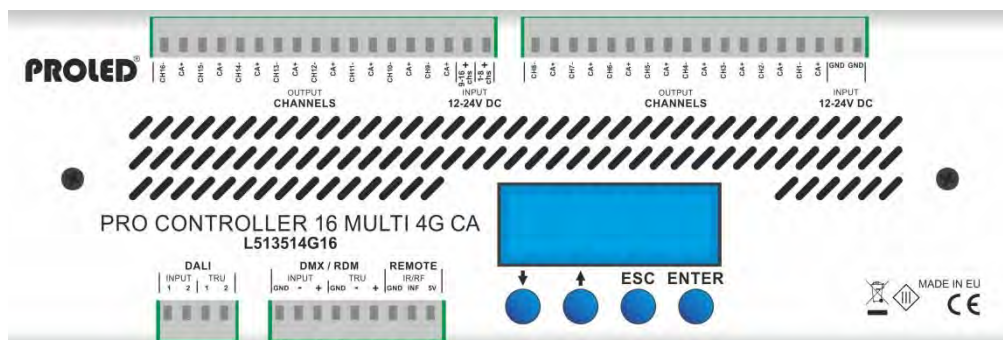


PROLED®

PRO CONTROLLER 16 MULTI 4G 16 channels 12-24V led driver (DMX/RDM, DALI)



Bedienungsanleitung
rev. 1 – 18.09.2019

User's Manual
rev. 1 – 18.09.2019

PRO CONTROLLER 16 MULTI 4G

L513514G16

Vor Inbetriebnahme beachten!

Vielen Dank, dass Sie sich für den PROLED PRO CONTROLLER 16 MULTI 4G entschieden haben. Bitte lesen Sie diese Anleitung vor der Installation und Inbetriebnahme sorgfältig durch. Falls das Gerät beim Transport beschädigt wurde, benachrichtigen Sie bitte sofort ihren Händler. Bitte unternehmen Sie nichts, bevor Sie ihren Händler kontaktiert haben.

Der Controller darf nur vom qualifizierten Fachpersonal installiert werden! Bei Funktionsstörungen oder Beschädigungen schalten Sie sofort die Stromversorgung ab und senden das Gerät zur Überprüfung an Ihren Händler. Das Gerät beinhaltet keine Servicebauteile. Interne Sicherungen (falls vorhanden) lösen nur bei Gerätedefekt aus.

Garantiebestimmungen

Vom Tag des Kaufes an gewähren wir für unsere Produkte, bei sachgemäßer Verwendung, im Falle von Qualitätsmängeln kostenlose Reparatur oder Austausch, außer in folgenden Fällen:

1. Defekte durch unsachgemäßen Betrieb.
2. Schäden durch unautorisierte Reparatur, Modifikation, falschem Anschluss oder Austausch von Chips.
3. Schäden durch Transport, Vibration usw. nach dem Kauf.
4. Schäden durch Erdbeben, Feuer, Blitzschlag, Verschmutzung oder Überspannung.
5. Schäden durch unsachgemäße Lagerung bei zu hohen Temperaturen, feuchter Umgebung oder in der Nähe von Chemikalien.
6. Wenn das Produkt upgedatet wurde.

Sicherheitshinweise

Missachtung nachfolgender Punkte kann einen elektrischen Schlag, Brände, schwere Unfälle oder Tod zur Folge haben.

1. Alle Montage-, Service- und Wartungsarbeiten dürfen nur vom qualifizierten Fachpersonal ausgeführt werden. Den Anweisungen der Bedienungsanleitung ist Folge zu leisten.
2. Schalten Sie die Spannungszuführung vor Installations-, Wartungs- oder Änderungsarbeiten ab und sichern Sie diese gegen unbeabsichtigtes Wiedereinschalten.
3. Stellen Sie eine ordnungsgemäße und fachgerechte Verdrahtung sicher und beachten Sie dabei die Normvorgaben Ihres Landes.
4. Die Ein- und Ausgangssteckverbindungen werden nicht mitgeliefert. Die Eignung der Ein- und Ausgangssteckverbindungen muss beim Endprodukt geprüft werden.
5. Die Eignung der Montagevorrichtung muss abschließend beim Endprodukt geprüft werden.

Bestimmungsgemäßer Gebrauch

Der PROLED PRO CONTROLLER 16 MULTI 4G ist ausgelegt zur Steuerung von LED Leuchten wie Flex Strips, Ingrounds, Wall Lights, Bars, Wallwashers etc. Die große Breite an verarbeitbaren Steuersignalen (DMX oder DALI) erlaubt den Einsatz in verschiedenen Umgebungen. Bereits eingebaute oder selbst erstellte Programme ermöglichen es dem Controller auch selbstständig zu arbeiten.

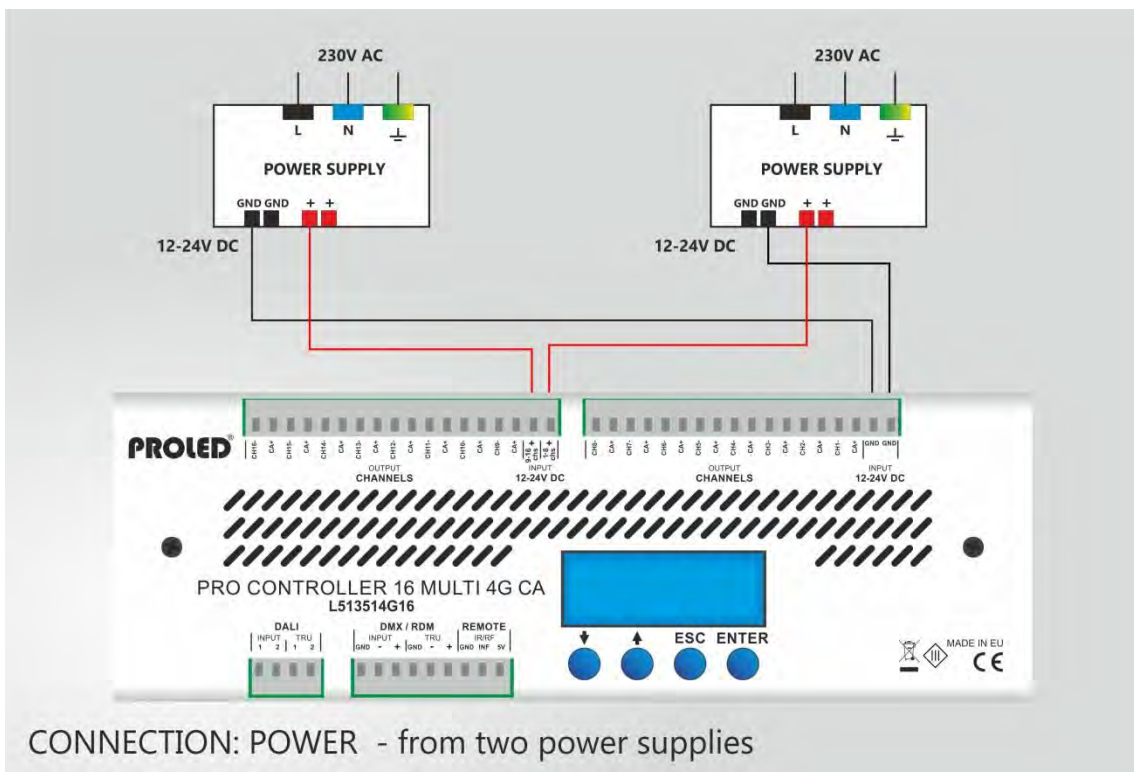
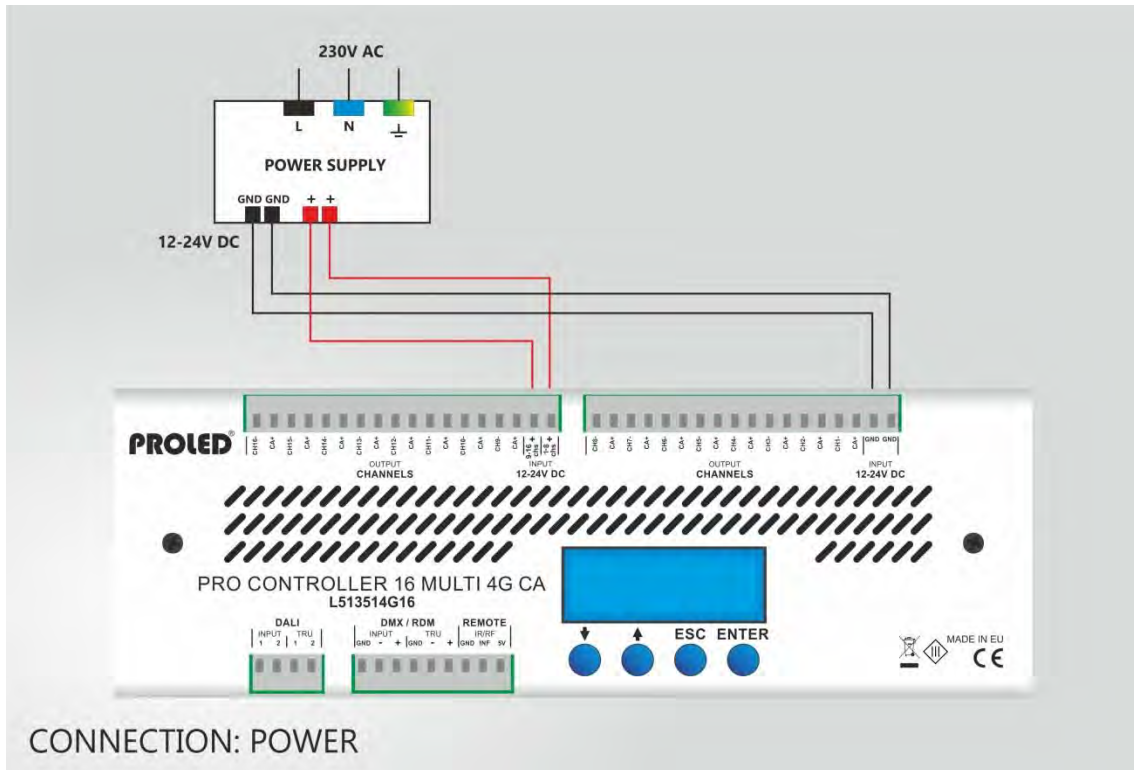
Eigenschaften

Spannungsversorgung:	12 - 24VDC. Mit einer max. Stromstärke von 32 A.
Max. Leistungsaufnahme:	768 VA
Signaleingang :	DMX 512-A / RDM, DALI
Signalausgang :	DMX 512-A im MASTER-Modus 16 Kanäle mit max. 30A Gesamtlast, aber max. 2 A pro Kanal
Gehäuse:	Metallgehäuse zur Verwendung in trockenen Räumen (IP 30)
Umgebungstemperatur:	0 C° ... 40 C°. (höhere Temperaturen nur bei verringerter Ausgangsleistung möglich)
Abmessungen:	265 mm x 89 mm x 24 mm (L x B x H) ohne Hutschienenklemme 265 mm x 89 mm x 32 mm (L x B x H) mit Hutschienenklemme
Gewicht:	ca. 0,3 kg

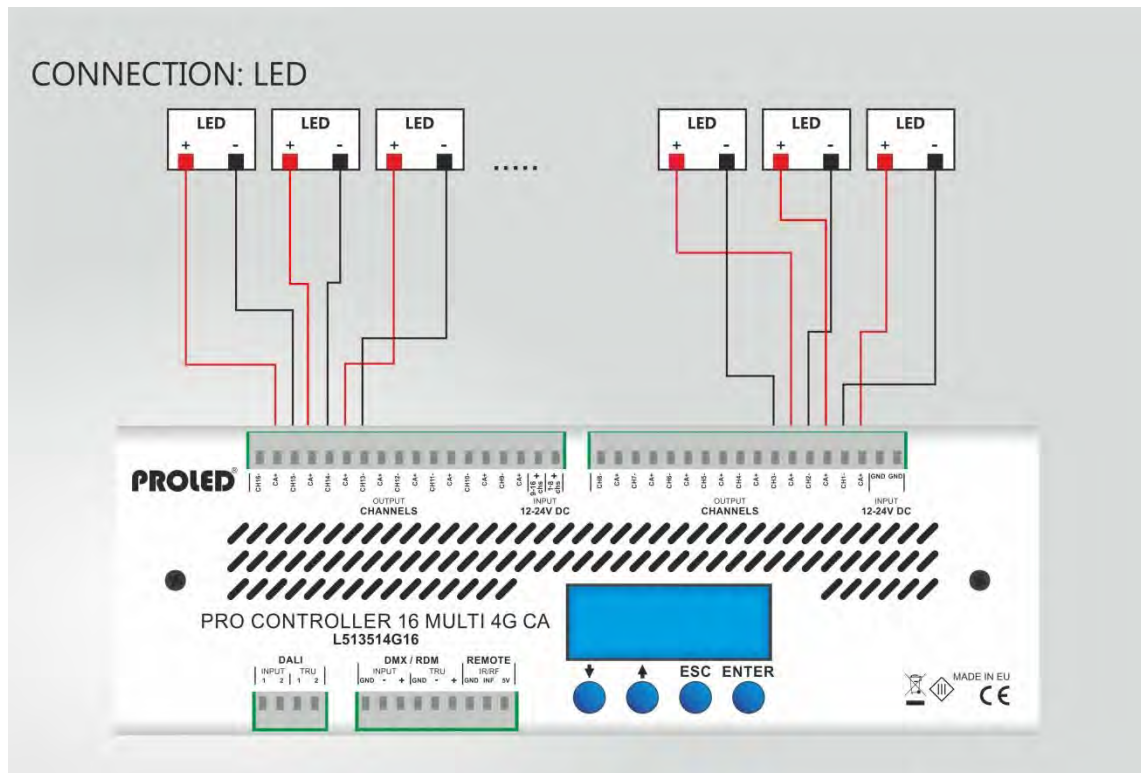
Technische Änderungen vorbehalten.

Eingänge und Ausgänge

Spannungsversorgung



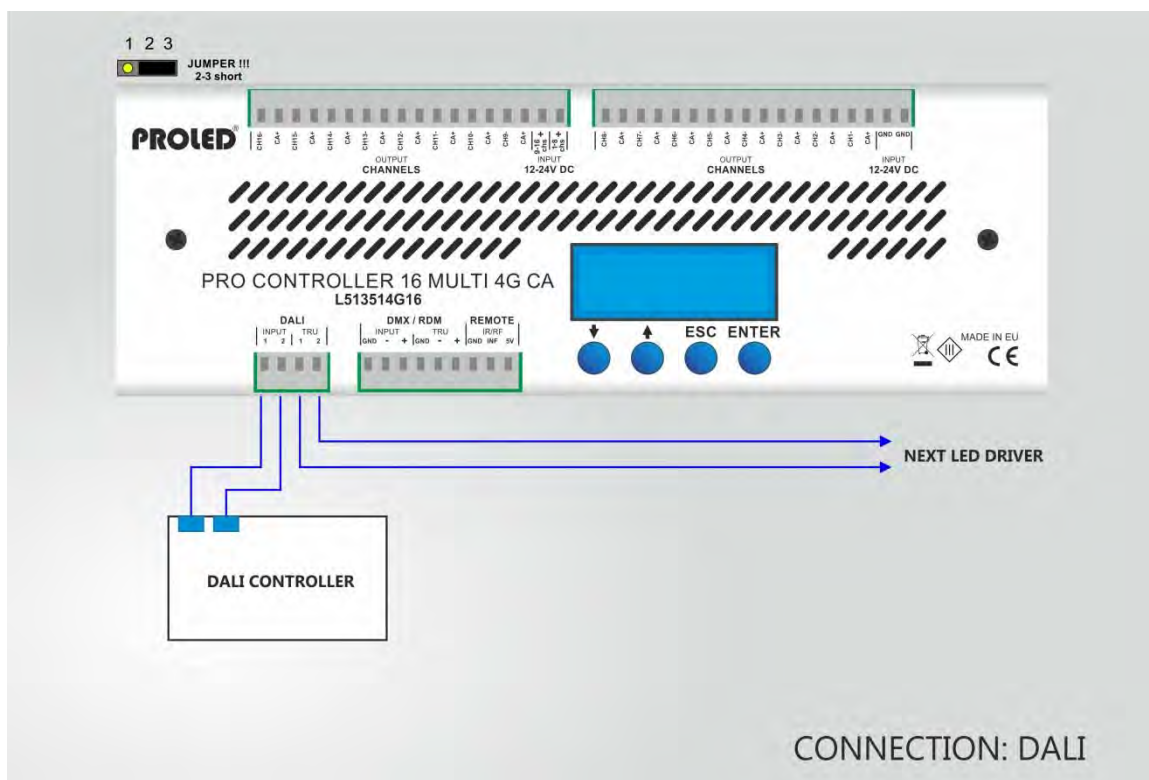
LED Anschluß:



Bei der Installation muss bauseits geprüft werden, in wie weit eine ausgangsseitige Sicherung notwendig ist.

DALI Anschluß

Der Controller kann über DALI-Protokoll angesteuert werden (Digital Addressable Lighting Interface).
Jumper-Einstellung beachten: Siehe Skizze



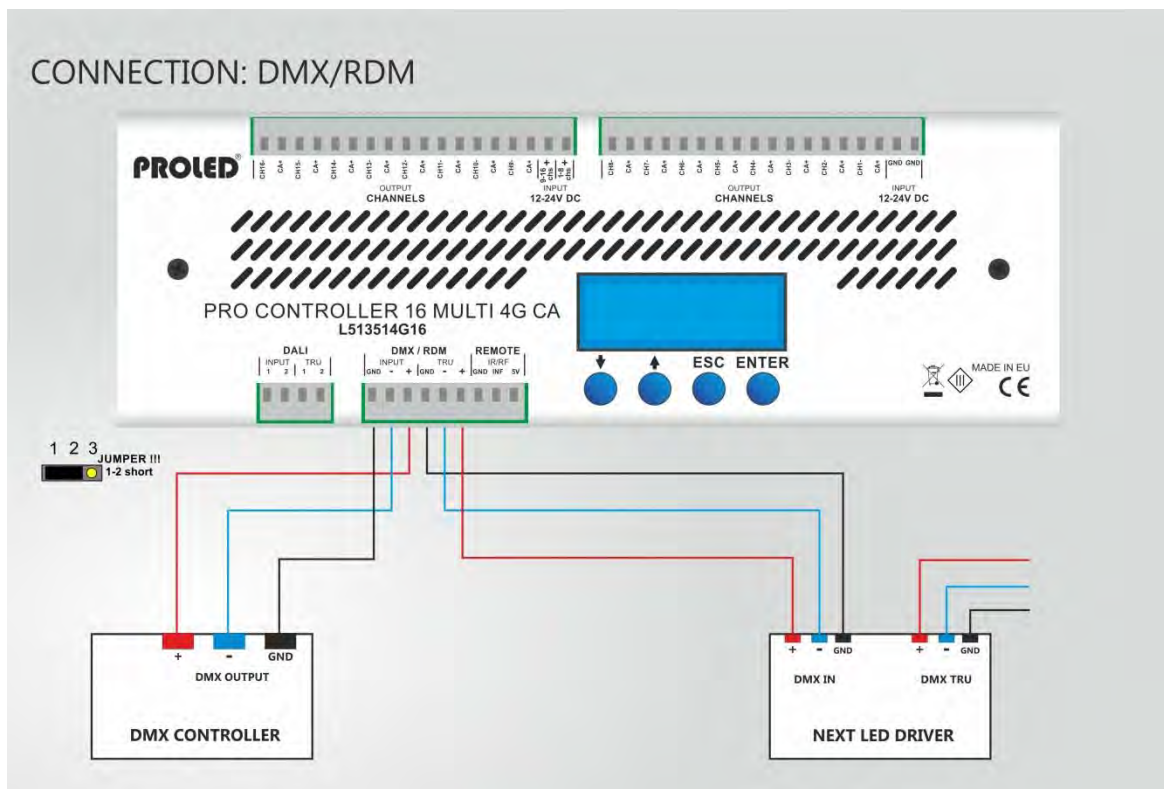
DMX:

Der Controller kann über Standard DMX-512 Signal gesteuert werden. Verbinden Sie die DMX-Steuerung mit dem DMX-Eingang des Controllers und stellen Sie die gewünschte DMX-Startadresse ein. Nach erfolgreicher Anbindung wird der Controller über das DMX-Signal gesteuert.

DMX Ausgang:

Im MASTER Modus kann der Controller ein DMX-512 Signal ausgeben und somit nachfolgende Controller steuern.

Jumper-Einstellung beachten: Siehe Skizze



INBETRIEBNAHME

Falls der Controller an die Spannungsversorgung angeschlossen ist, ist er funktionsbereit.



Während der Initialisierungsphase wird das PROLED-Logo für eine kurze Zeit dargestellt.

Nach ca. 3 Sekunden wechselt das Display automatisch. Der Controller ist jetzt in einer der 5 Betriebsarten betriebsbereit.

DISPLAY

Das Display ist in drei Bereiche unterteilt:

- LINKS:** Daten zum aktuellen Modus werden angezeigt
- MITTE:** Säulendarstellung des Ausgangssignals
- RECHTS:** Wichtigste Informationen zu dem aktuellen Zustand des Controllers

Generelle Informationen

Oben rechts im Display:

NO LED POWER –	Keine Spannung zu den LEDs vorhanden
OVERHEAT –	Der Controller hat die max. zulässige Temperatur überschritten
WRONG CONFIG –	Interne Verdrahtung CA auf der Leiterplatte ist nicht korrekt
FAULT –	Ein nicht spezifizierter Fehler. Bitte kontaktieren Sie den Service
12V/24V – CA – 76,0Hz-19,5 kHz –	Korrekte funktionsweise

Mitte rechts im Display:

Aktuelle Temperatur des Controllers

Unten rechts im Display:

Verschiedene Symbole

DMX – DMX-Signal vorhanden

MST – Controller ist im MASTER-Modus und sendet DMX-Signale

IR – IR Modul ist aktiviert

IR invertiert – IR-Signal von IR-Fernsteuerung wird empfangen

TASTENSPERRE

Es ist möglich den Controller gegen unbeabsichtigte Änderungen zu sichern. Nach Beendigung der Einstellungen, besteht die Möglichkeit eine Tastensperre einzurichten.

Drücken und halten Sie hierzu die ABWÄRTS-Taste und drücken die ESC-Taste. Nachfolgender Text wird für eine kurze Zeit dargestellt. Die Tasten des Controllers sind gesperrt.



BUTTON LOCK ON

Im Tastensperre-Modus arbeitet der Controller genau so wie vorher. Der einzige Unterschied ist, dass nachfolgender Hinweis erscheint, sobald eine Taste betätigt wird.



Locked

Um den Controller zu entsperren, drücken und halten Sie die ABWÄRTS-Taste zusammen mit der ESC-Taste für mehr als 3 Sekunden. Der Controller wird entsperrt.



Unlocked

EINGANGSSIGNALARTEN

Der Controller kann verschiedene Signaltypen verarbeiten: DMX-512/RDM, DALI.

Das Eingangssignal kann über entsprechende Jumper-Position auf der Platine ausgewählt werden.

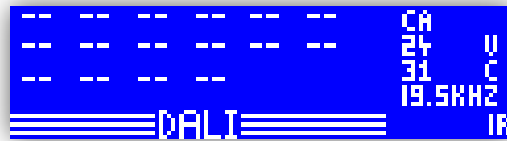
EINGANGSSIGNAL - DMX



Der Controller arbeitet im DMX-Modus, wenn der Jumper auf der Hauptplatine richtig gesetzt ist.

Siehe Seite 6.

- SETUP** – Zugang zum Einstellungs-Menü.
- DMX** – Adresse (1-497) und Slave Adressen (1-20).
- MANUAL** – Gewünschte Farbe kann über die Tasten manuell eingestellt werden.
- SINGLE** – Vorinstallierte Programme können aufgerufen werden.
- MASTER**– Voreingestellte Programme können aufgerufen werden und ein DMX-Signal wird an nachfolgende Controller zur Synchronisation gesendet.

EINGANGSSIGNAL - DALI

Der Controller arbeitet im DALI-Modus, wenn der Jumper auf der Hauptplatine richtig gesetzt ist.

Siehe Seite 5.

SETUP – Zugang zum Einstellungs-Menü.

DALI – Kanäle werden gemäß den DALI-Kommandos gesteuert, Auto Adressierung gemäß DALI-Kommandos oder manuelle DALI-Adressierung.

DALI Adresseinstellung:

Drücken Sie die ENTER-Taste.

Die Adresse des ersten Kanals beginnt zu blinken. Mit den AUFWÄRTS/ABWÄRTS-Tasten kann die Adresse im Bereich von 1 – 64 ausgewählt werden. Durch erneutes Drücken der ENTER-Taste wird der nächste Kanal gewählt und das Adressfeld blinkt. Jeder Kanal muss eine andere Nummer haben, anderenfalls wird das DALI-System nicht korrekt arbeiten.

Drücken Sie die ESC-Taste um die Änderungen zu speichern.

MANUAL – Gewünschte Farbe kann über die Tasten manuell eingestellt werden.

SINGLE – Vorinstallierte Programme können aufgerufen werden.

Rückkehr zum Hauptmenü:

Über die AUFWÄRTS/ABWÄRTS-Tasten wird das Hauptmenü aktiviert. Auf der rechten Seite wird das Menü mit den Hauptgruppen dargestellt. Mit den AUFWÄRTS/ABWÄRTS-Tasten kann das gewünschte Menü gewählt werden. Durch Drücken der ENTER-Taste wird das hervorgehobene Menü geöffnet. Durch Drücken der ESC-Taste oder nach 10 Sekunden ohne Tastenbetätigung, kehrt das System zum Hauptmenü wieder zurück.

HAUPTMENÜ – DMX ADRESSEN

Nur im DMX-Modus



Die drei großen Zahlen zeigen die eingestellte DMX-Adresse an.

Solange die Zahlen blinken, wird kein DMX-Signal empfangen. Wenn die Zahlen aufhören zu blinken liegt ein DMX-Signal vor.

DMX-Adressen einstellen:

Drücken Sie die ENTER-Taste.

Mit der AUFWÄRTS/ABWÄRTS-Taste können Sie die Adressen von 1 – 497 auswählen. Durch erneutes Drücken der ENTER-Taste können die Slave-Adressen der Slave-Controller einfacher und schneller ausgewählt werden. Der Unterschied zwischen Slave-Controllern und DMX-Adressen ist, dass bei Slave-Adressen die DMX-Adressen in Schritten von 5 geändert werden. Das ist besonders hilfreich, wenn viele Controller eingestellt werden müssen. Ein Master kann bis zu 20 Slaves ansteuern.

Drücken Sie die ENTER-Taste um Änderungen zu speichern. Durch Drücken der ESC-Taste können Sie den Modus jederzeit ohne Änderungen zu speichern verlassen.

HAUPTMENÜ – MANUAL



Hier sind die aktuellen Intensitätswerte der jeweiligen Kanäle (z. B. RGB) angegeben. Die Zahlen geben die Intensität im Bereich 0 – 100.0% an.

Drücken Sie die ENTER-Taste und der Kanal beginnt zu blinken. Jetzt können Sie den gewünschten Wert über AUFWÄRTS- und ABWÄRTS-Tasten einstellen. Durch erneutes Drücken der ENTER-Taste können Sie den nächsten Kanal wählen. Durch erneutes Drücken der ENTER-Taste nach dem letzten Kanal, blinken alle Kanäle zusammen. Jetzt können Sie den Wert für alle Kanäle gleichzeitig verändern.

Wenn DMX PRIORITY aktiv ist (siehe: SETUP MENU – DMX PRIORITY) werden die manuell eingestellten Werte durch DMX-Werte überschrieben.

Durch Drücken der ESC-Taste können Sie den Modus jederzeit ohne Änderungen zu speichern verlassen.

HAUPTMENÜ – SINGLE



Hier können verschiedene voreingestellte Programme ausgewählt werden.

Auf dem Display können Sie die aktuelle Programmnummer, maximale Schrittzahl und den aktuellen Schritt sehen. "S" und "W" bedeuten SPEED-Zeit (Geschwindigkeit des Farbwechsels) und WAIT-Zeit (Verzögerung zwischen einzelnen Schritten). Die SPEED-Zeit zeigt die Zeit an, die benötigt wird um von einem Schritt zum nächsten zu gelangen. Die WAIT-Zeit zeigt die Zeitverzögerung an, bevor der nächste Schritt gestartet wird. Während dieser Zeit erfolgt keine Änderung der Kanal-Werte.

Durch Drücken der ENTER-Taste können verschiedene Parameter ausgewählt werden: Programmnummer, SPEED- und WAIT-Zeit. Der ausgewählte Parameter blinkt und kann mit der AUFWÄRTS- bzw. ABWÄRTS-Taste verändert werden.

Durch Drücken der ESC-Taste können Sie den Modus jederzeit ohne Änderungen zu speichern verlassen.

Wenn DMX PRIORITY aktiv ist (siehe: SETUP MENU – DMX PRIORITY) werden die aktuellen Programme durch DMX-Werte überschrieben. Sobald das DMX-Signal stoppt, wird das aktuelle Programm automatisch fortgesetzt.

Die voreingestellten Programme können über PROLED PC-DMX/RDM Interface editiert und geändert werden. Die originalen Werksprogramme können über SETUP – OPTIONS – FACORY SETTINGS wieder zurück geholt werden.

HAUPTMENÜ – MASTER

Nur im DMX Modus



Gleiche Funktionen und Operationen wie im SINGLE-Modus, aber zusätzlich wird ein DMX-Signal für SLAVE-Controller generiert (MASTER-SLAVE-Modus). Bis zu 20 SLAVE-Geräte mit verschiedenen DMX-Adressen können angesteuert werden. Die Anzahl der SLAVE-Geräte mit gleicher DMX-Adresse ist virtuell unbegrenzt.

HAUPTMENÜ – SETUP

In diesem Menü können weitere Parameter eingestellt werden.

SETUP-Menü:

KANÄLE

PRESET

AUSGANG FREQUENZ

PWM MINIMUM

PWM MAXIMUM

RISE OF CURVE

16BITS DMX

KONFIGURATION

DMX PRIORITÄT

MONOCHROME

HITZESCHUTZ

IR/RF REMOTE

ANPASSUNGEN

SPRACHE

DISPLAY BELEUCHTUNG

DISPLAY KONTRAST

WERKSEINSTELLUNGEN

INFORMATIONEN

SETUP – KANÄLE – PRESET

Jedes LED-Produkt hat verschiedene Parameter und auch der optimale Steuermodus kann unterschiedlich sein. Dieses Menü ermöglicht es verschiedene PWM-Steuer-Modi auszuwählen. STRIP für normale LED-Strips, HPx-Einstellungen für die verschiedenen HIGHPOWER oder INGROUND LED-Produkte.

Sie können gerne alle Einstellungen für Ihr Produkt probieren und das Beste auswählen.



PRESET
CHARACT: STRIP

SETUP – KANÄLE – AUSGANGS FREQUENZ

AUSGANGS FREQUENZ
FREQ: 2.4KHZ

Die LEDs werden über PWM-Signal (Puls Weiten Modulation) angesteuert. Die PWM-Frequenz kann in diesem Menü eingestellt werden.

Es können 9 verschiedene Frequenzen (76,0 Hz, 153 Hz, 305 Hz, 610 Hz, 1,2 kHz, 4,8 kHz, 9,7 kHz und 19,5 kHz) eingestellt werden.

Normalerweise ist der höchste Wert der beste, jedoch haben verschiedene LED-Module verschiedene Einstellungen. Zum Beispiel ist bei HIGHPOWER LEDs die Dimmcharakteristik besser, wenn die PWM-Frequenz niedriger ist.

SETUP – KANÄLE – PWM MINIMUM

PWM MINIMUM

1	2	3
00007	00001	00001

Einstellung der minimalen Kanalintensität (0-32767).

Hier können Sie den kleinsten Wert für die Leuchtintensität des jeweiligen Kanals angeben. Der eingestellte Wert wird beim Dimmen nicht unterschritten.

Drücken Sie die AUFWÄRTS/ABWÄRTS-Taste um den gewünschten Kanal auszuwählen.

Drücken Sie die ENTER-Taste um den Wert des gewählten Kanals zu ändern. Die untersten drei Stellen beginnen zu blinken. Mit der AUFWÄRTS- bzw. ABWÄRTS-Taste ist es möglich die Werte um jeweils 1 zu verändern.

Drücken Sie ENTER um die zwei obersten Stellen auszuwählen. Mit der AUFWÄRTS- bzw. ABWÄRTS-Taste ist es möglich die Werte um jeweils 1.000 zu verändern.

Beim nochmaligen Drücken der ENTER-Taste kehren Sie wieder zur Kanalauswahl zurück.

SETUP – KANÄLE – PWM MAXIMUM



PWM MAXIMUM		
1	2	3
65535	65535	65535

Einstellung der maximalen Kanalintensität (32768-65535)

Hier können Sie den höchsten Wert für die Leuchtintensität des jeweiligen Kanals angeben. Der eingestellte Wert wird beim Dimmen nicht überschritten.

Drücken Sie die AUFWÄRTS/ABWÄRTS-Taste um den gewünschten Kanal auszuwählen.

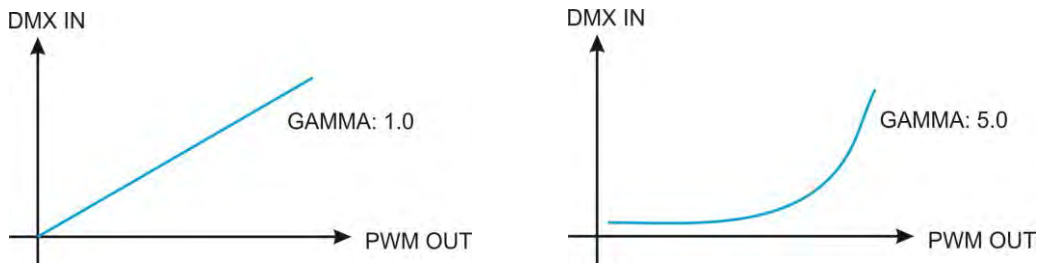
Drücken Sie die ENTER-Taste um den Wert des gewählten Kanals zu ändern. Die untersten drei Stellen beginnen zu blinken. Mit der AUFWÄRTS- bzw. ABWÄRTS-Taste ist es möglich die Werte um jeweils 1 zu verändern.

Drücken Sie ENTER um die zwei obersten Stellen auszuwählen. Mit der AUFWÄRTS- bzw. ABWÄRTS-Taste ist es möglich die Werte um jeweils um 1.000 zu verändern.

Beim nochmaligen Drücken der ENTER-Taste kehren Sie wieder zur Kanalauswahl zurück.

SETUP – KANÄLE – RISE OF CURVE

Mit diesem Wert können Sie das Aussehen der Dimmkurve anpassen. Es wird der Gamma-Parameter der eingestellten Dimmkurve verändert. Falls der Gamma-Wert 1 ist, verläuft die Dimmkurve linear. Der höchste Gamma-Wert ist 10.0. Je höher der Gamma-Wert ist, desto langsamer ist der Anstieg der Leuchtintensität im unteren PWM-Bereich, jedoch um so schneller im oberen PWM-Bereich.

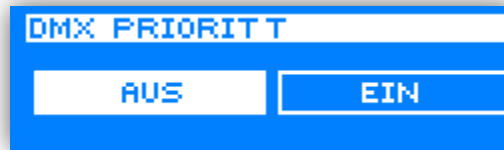


SETUP – KANÄLE – 16BITS DMX

Im 16bit Modus benötigen alle PWM-Kanäle jeweils zwei DMX-Adressen. Somit werden 32 DMX-Kanäle anstatt 16 DMX-Kanäle benötigt.



Die Kanalbreite steigt von 0-255 auf 0-65535 Werte. Dadurch sind sehr feine Farbeinstellungen möglich.

SETUP – KONFIGURATION – DMX PRIORITÄT

Durch Drücken der AUFWÄRTS- bzw. ABWÄRTS-Taste können Sie die Funktion DMX-Priorität aus- oder einschalten. Zum Speichern der Einstellung drücken Sie bitte die ENTER-Taste.

Durch Drücken der ESC-Taste können Sie den Menüpunkt jederzeit ohne Änderungen zu speichern verlassen.

DMX PRIORITY DISABLE: Falls ein Programm läuft oder manuelle Farbe eingestellt ist und gleichzeitig ein DMX-Signal anliegt, wird das DMX-Signal ignoriert und das Programm wird fortgesetzt oder die eingestellte Farbe wird angezeigt.

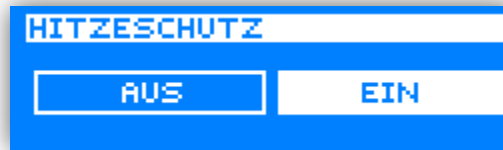
DMX PRIORITY ENABLE: Falls ein Programm läuft oder Manuelle Farbe eingestellt ist und gleichzeitig ein DMX-Signal anliegt, wird das DMX-Signal bevorzugt und das Programm oder die eingestellte Farbe wird unterbrochen. Das DMX-Signal wird ausgeführt. Sobald das DMX-Signal nicht mehr vorliegt kehrt der Controller automatisch zum vorher ausgeführten Programm oder zu der manuellen Farbeinstellung zurück.

SETUP – KONFIGURATION – MONOCHROME

Falls Sie alle Ausgangskanäle mit einem DMX-Kanal steuern möchten, dann sollten Sie die Einstellung MONOCHROME aktivieren.



SETUP – KONFIGURATION – HITZESCHUTZ



Durch Drücken der AUFWÄRTS- bzw. ABWÄRTS-Taste können Sie die Funktion Überhitzungsschutz aus- oder einschalten. Zum Speichern der Einstellung drücken Sie bitte die ENTER-Taste.

Durch Drücken der ESC-Taste können Sie den Menüpunkt jederzeit ohne Änderungen zu speichern verlassen.

Overheat protection ENABLE: Bei einer Temperatur von über 80°C schaltet der Controller alle Ausgänge aus.

Sobald der Controller auf unter 75°C abgekühlt ist, werden alle Ausgänge wieder eingeschaltet.

SETUP – KONFIGURATION – IR/RF REMOTE



Durch Drücken der AUFWÄRTS- bzw. ABWÄRTS-Taste können Sie den Infraroteingang aus- oder einschalten. Zum Speichern der Einstellung drücken Sie bitte die ENTER-Taste.

Durch Drücken der ESC-Taste können Sie den Menüpunkt jederzeit ohne Änderungen zu speichern verlassen.

Infrared ENABLE: Programme können über Infrarot Fernbedienung gesteuert werden.

SETUP – ANPASSUNGEN – SPRACHE



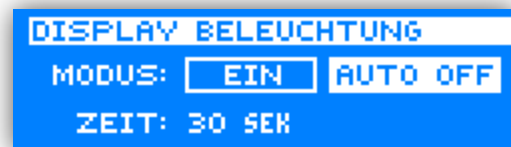
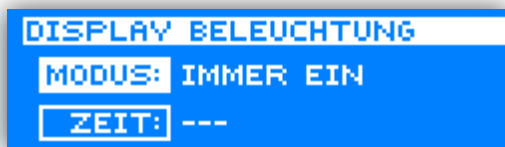
Durch Drücken der AUFWÄRTS- bzw. ABWÄRTS-Taste können Sie die Spracheneinstellung verändern. Zum Speichern der Einstellung drücken Sie bitte die ENTER-Taste.

Durch Drücken der ESC-Taste können Sie den Menüpunkt jederzeit ohne Änderungen zu speichern verlassen.

Nachfolgende Sprachen sind verfügbar:

- English
- Deutsch
- Ungarisch

SETUP – ANPASSUNGEN – DISPLAY BELEUCHTUNG



Durch Drücken der AUFWÄRTS- bzw. ABWÄRTS-Taste können Sie die Einstellung der Hintergrundbeleuchtung des Displays ändern. Zum Speichern der Einstellung drücken Sie bitte die ENTER-Taste.

Durch Drücken der ESC-Taste können Sie den Menüpunkt jederzeit ohne Änderungen zu speichern verlassen.

IMMER AN: Hintergrundbeleuchtung des LCD Displays ist durchgehend eingeschaltet

AUTO OFF: In diesem Modus können Sie eine Zeit einstellen. Nach der letzten Tastenbetätigung und Ablauf der eingestellten Zeit wird die Displayhintergrundbeleuchtung ausgeschaltet. Nach erneutem Betätigen einer Taste geht die Hintergrundbeleuchtung wieder an.

SETUP – ANPASSUNGEN – DISPLAY KONTRAST

```
DISPLAY KONTRAST
KONTRAST: 60%
```

Durch Drücken der AUFWÄRTS- bzw. ABWÄRTS-Taste können Sie den Kontrast des Displays ändern. Zum Speichern der Einstellung drücken Sie bitte die ENTER-Taste.

Durch Drücken der ESC-Taste können Sie den Menüpunkt jederzeit ohne Änderungen zu speichern verlassen.

SETUP – OPTIONS – FACTORY DEFAULT

```
WERKSEINSTELLUNGEN
AUF WERKSEINSTELLUNGEN
ZURÜCKSETZEN
SICHER?
```

Unter diesem Punkt können die Werkseinstellungen wieder geladen werden. Drücken Sie hierzu die ENTER-Taste.

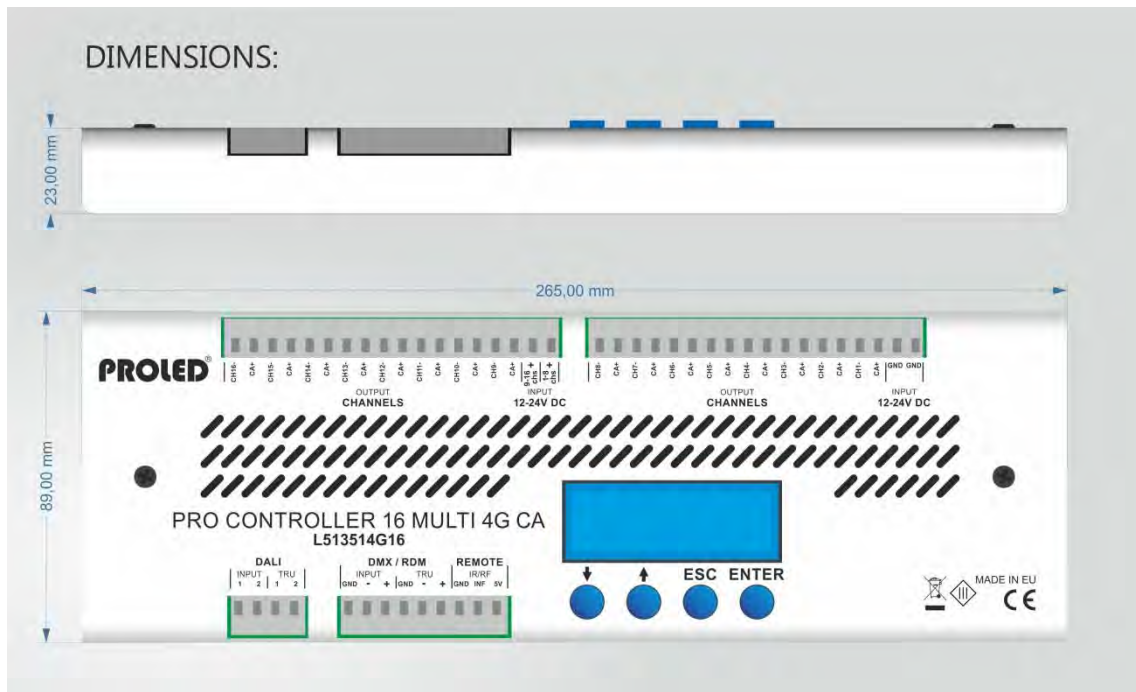
SETUP – INFORMATIONEN



Generelle Informationen:

- Software-Version
- Software-Datum
- Hardware-Version
- Hardware-Datum
- RDM Identifikationsnummer
- Betriebsstundenzähler
- Anzahl der Einschaltvorgänge

Abmessungen:



09.19 Technische Änderungen vorbehalten

PRO CONTROLLER 16 MULTI 4G

L513514G16 / L513524G16

Preface

Thank you for choosing PROLED PRO CONTROLLER 16 MULTI 4G. Before installation and use, we strongly recommend you to read this manual carefully. If the device has been damaged during transport, please report this to your supplier immediately. Please don't take any action without contacting your supplier first.

The Controller should only be installed by a skilled staff. During malfunction or damages please shut off power immediately and send the unit for testing to your supplier. The unit has no serviceable components. Internally fuses (if existing) release only at unit damage.

Limited Warranty

In case of quality problems we provide free repair or replacement within one year from the day of purchase, if this product has been used properly in accordance with the user's manual, except in following cases:

1. Any defects caused by wrong operation.
2. Any damages caused by unauthorized removal, maintenance, modifying, incorrect connection and replacement of chips.
3. Any damages due to transportation, vibration etc. after purchase.
4. Any damages caused by earthquake, fire, lightning, pollution and abnormal voltage.
5. Any damages caused by negligence, inappropriate storing at high temperatures and humidity or near harmful chemicals.
6. Product has been updated

Safety Warnings

Defiance following points can result in electric shock, fire, serious accident or death.

1. All installation, service and maintenance work can be done only by a skilled staff. The instructions in the manual must be obeyed.
2. Shut off power supply before installation, service or maintenance and prevent unit from being switched on accidentally.
3. Take care of a proper wiring and pay attention to local norms.
4. Connectors are not delivered. Suitability of used connectors must be checked at finished product.
5. Suitability of mounting must be checked at finished product.

Contractual Use

The PROLED PRO CONTROLLER 16 MULTI 4G is designed to control LED luminaires like Flex Strips, Ingrounds Wall Lights, Bars, Wallwashers etc. With the wide range of controlling signals (DMX or DALI) it can be used in many different environments. Build in programs or self made programs allow the controller to work completely independent.

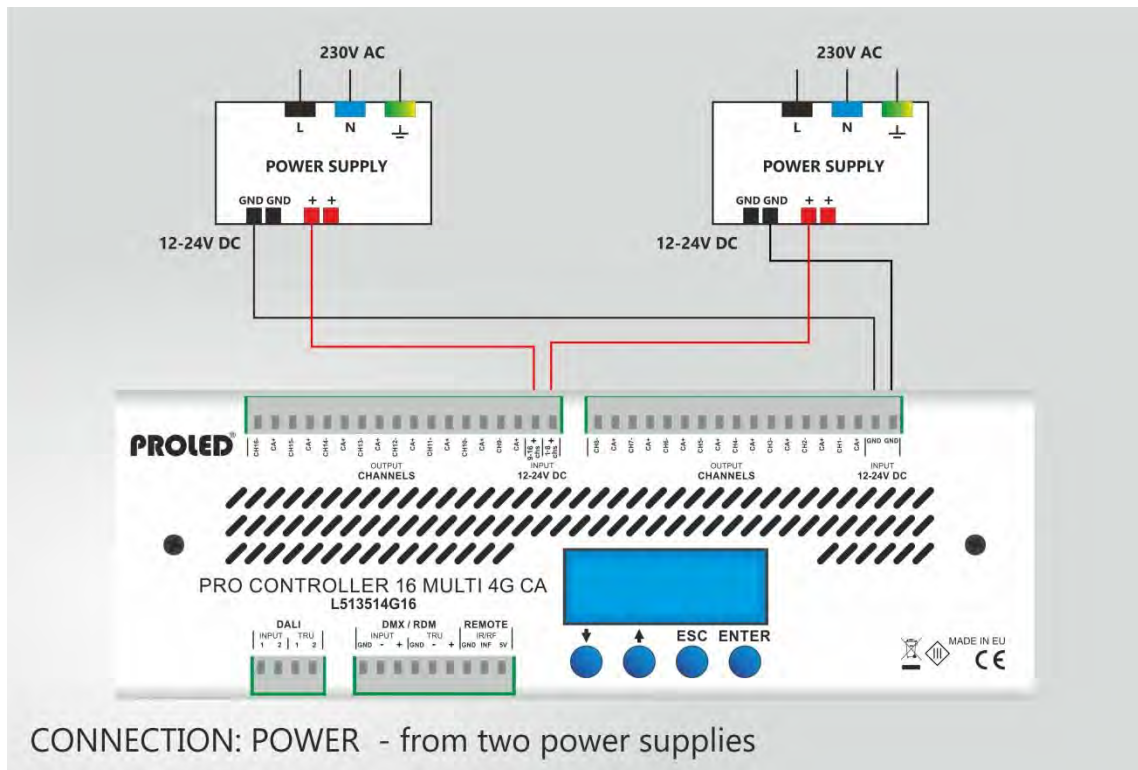
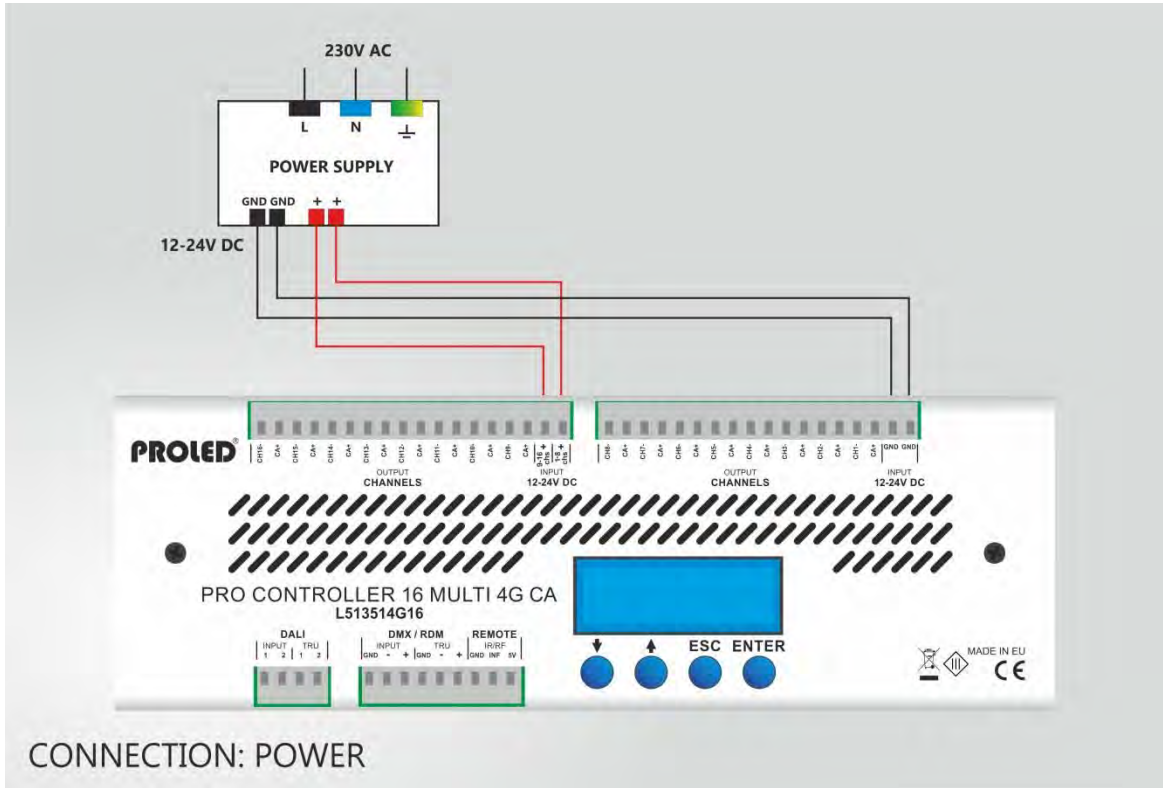
Specifications

Voltage supply:	12 – 24 VDC. It is with connected load of max. 32 A.
Max. power consumption:	768 VA
Signal-Input :	DMX 512-A / RDM, DALI
Signal Output :	DMX 512-A in MASTER-Mode 16 channel outputs with total max. 30A load, but each channel max. 2 A
Casing:	Metal case for operation in dry rooms (IP 30)
Ambient temperature:	0 C° ... 40 C°. (Higher ambient temperatures are possible at lower output loads)
Dimensions:	265 mm x 89 mm x 24 mm (L x W x H) without DIN-Rail fixing 265 mm x 89 mm x 32 mm (L x W x H) with DIN-Rail fixing
Weight:	ca. 0.3 kg

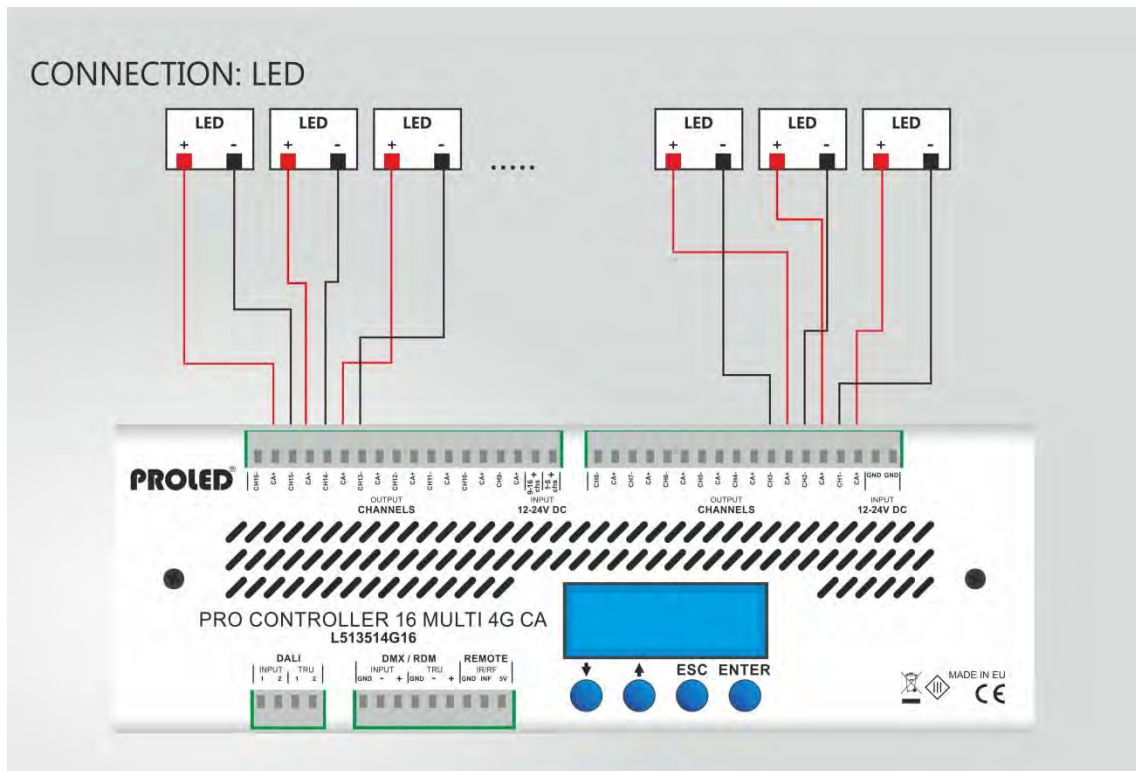
Specifications are subject to change.

Inputs and Outputs

Power input



LED output:

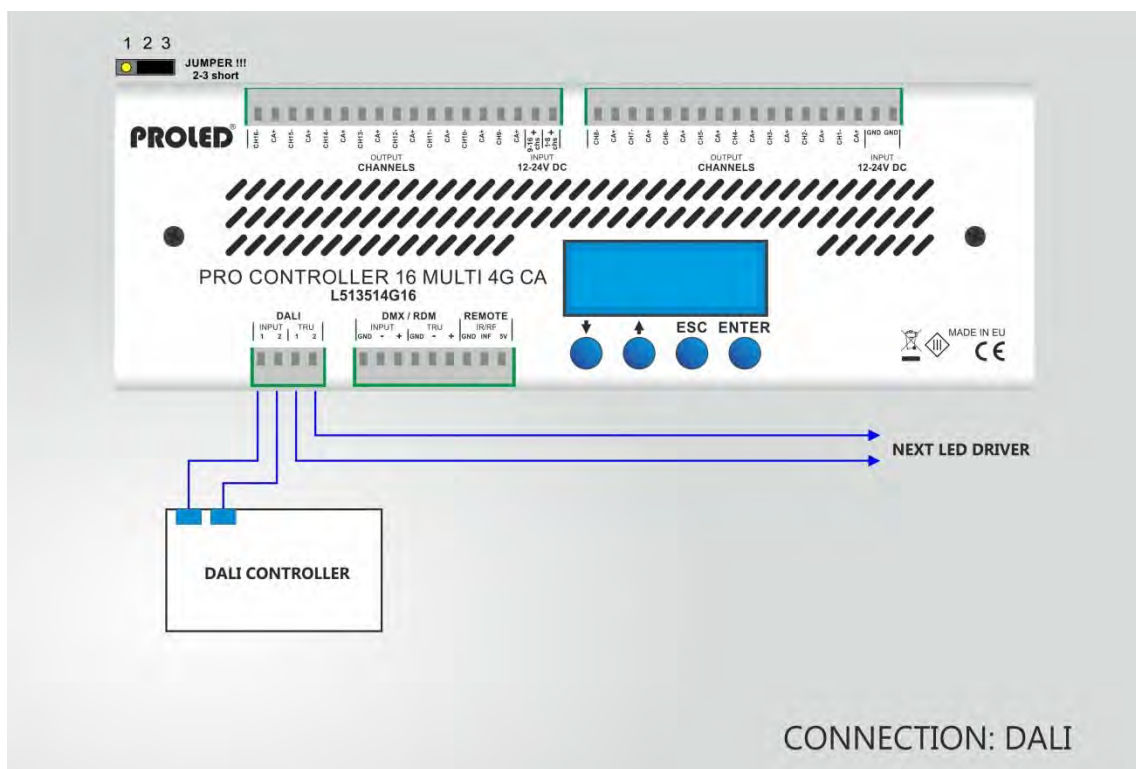


Please check on site during installation, if fuses on the output side are necessary.

DALI control

The dimmer can be controlled via DALI (Digital Addressable Lighting Interface) protocol.

Check right Jumper-position: see sketch



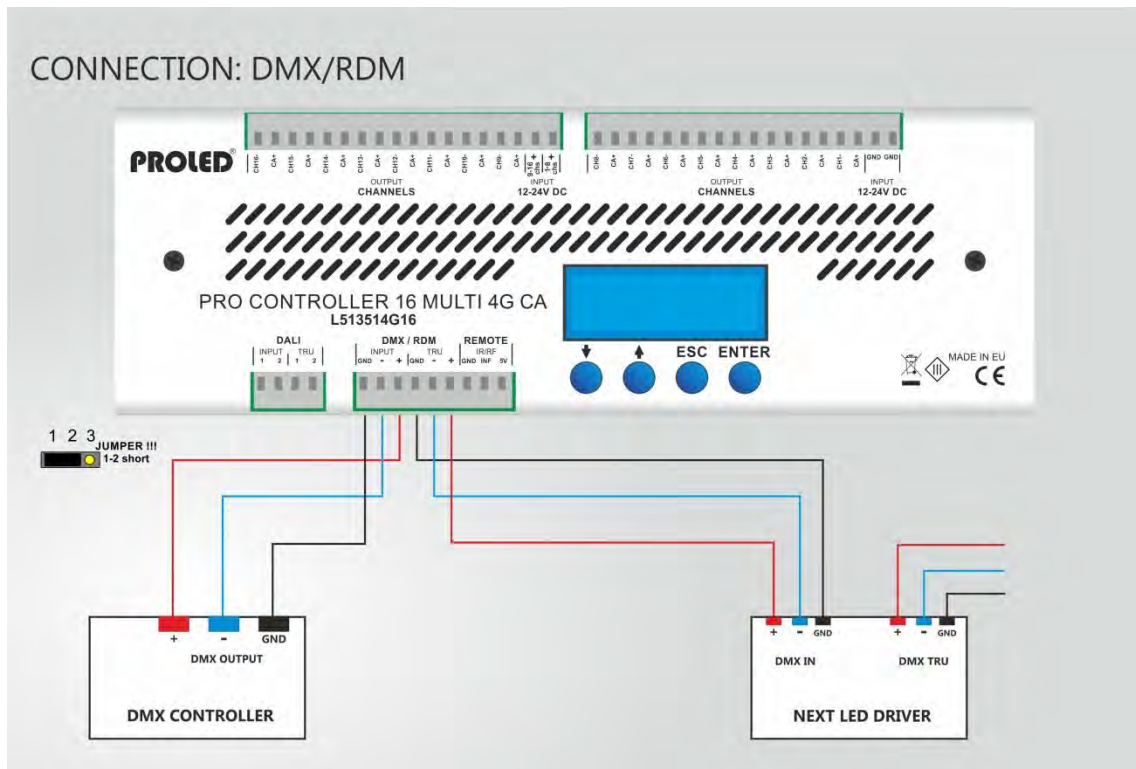
DMX:

The dimmer can be controlled by a standard DMX-512 signal. Connect a DMX controller to the DMX input and select the desired DMX start address. After the DMX controller is connected, operation of the dimmer will now be controlled by the DMX signal.

DMX Output:

The device can transmit DMX-512 signals and control additional devices in MASTER Mode.

Check right Jumper-position: see sketch



SWITCHING ON

When the device is connected to mains supply, the dimmer is ready for operation.



During initialization the PROLED Logo is displayed for a short time.

After 3 seconds the display proceeds automatically. The controller is now in one of the five main modes.

DISPLAY

The display is divided in three parts:

- LEFT:** data of the current mode are shown
- MIDDLE:** bar graph for the outputs
- RIGHT:** generic information of the device

Generic Information

Top right display:

NO LED POWER –	No voltage for LED units is measured
OVERHEAT –	The device is above the rated maximum temperature
WRONG CONFIG –	Internal wiring CA on the power board not correct
FAULT –	A not specified error. Please contact the technical service
12V/24V - CA – 76,0Hz-19,5 kHz –	Correct function

Right middle display:

Current temperature of the device

Lower right display:

Various icons:

- DMX** – DMX signal present at the input
- MST** – Device is in MASTER-Mode and sends a DMX signal
- IR** – IR module is activated
- IR inverted** – IR signal is received from the remote control

BUTTON LOCK

There is a light protection against random modify in product settings. After configuring the device, it is possible to lock buttons effects.

Press and hold pressed DOWN- button and press ESC-button. This text appears for some seconds. It means that device buttons are locked.



BUTTON LOCK ON

In this mode the device makes its own functions as before locking. The only one difference is that if any of button is pressed, nothing will be changed only a warning text appears on the display:



Locked

To unlock the device press DOWN- and ESC-button together and hold them pressed about three sec. The device will be unlocked:



INPUT CONTROL MODES

The device can work with different type of input signals: DMX-512/RDM, DALI.

The input control mode can be set by placing the jumper on right position at PCB.

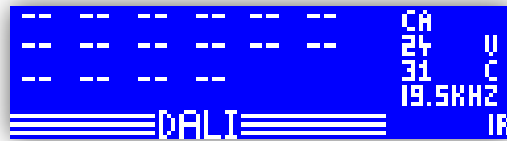
INPUT CONTROL MODE – DMX



The device works in DMX mode, if the jumper on the PCB is in correct state.

See page 26.

- SETUP** – Access to the setup menu items
- DMX** – Address (1-497) and slave address (1-20)
- MANUAL** – Desired colour can be adjusted manually with the buttons
- SINGLE** – Standalone programs can be selected
- MASTER** – Standalone programs can be selected and the DMX signal is sent to additional devices for synchronization.

INPUT CONTROLE MODE – DALI

The device works in DALI mode, if the jumper on the PCB is in correct state.

See page 25.

SETUP – Access to the setup menu items

DALI – Channel control via DALI commands, auto addressing via DALI commands, or manual DALI addressing

DALI addresses setting:

Press the ENTER button.

The first channel number starts to blink. With the UP-DOWN buttons you can now select the address from 1-64. By pressing the ENTER button, the next channel number starts to blink. For every channels should be set different channel number, other way the DALI system will not work correctly.

Press the ESC button to save the changes.

MANUAL – Desired colour can be adjusted manually with the buttons

SINGLE – Standalone programs can be selected

Select main mode:

With the UP-DOWN buttons the main mode is selected. On the right side a menu with the main menu items is displayed. By pressing the UP-DOWN buttons you can select the menu items. When the item is highlighted, the function can be activated by pressing the ENTER button. When you press the ESC button or if no button is pressed for 10 seconds, the device will revert to the previously selected main mode.

MAIN MODE – DMX ADDRESSES

Only in DMX mode



The three large numbers indicate the DMX address.

As long as the digits are flashing, no DMX signal is received. When the display stops flashing, a DMX signal is present.

DMX address setting:

Press the ENTER button.

With the UP-DOWN buttons you can now select the address from 1-497. By pressing the ENTER button once more, the slave addresses of the slave devices can be selected faster and easier. The difference between slave device and DMX address is, that when configuring the slave devices the DMX address is always changed in steps of 5. This is a simplification when you have to configure many devices (e.g. in master-slave mode). One master can control up to 20 slave devices.

Press the ENTER button to save the changes. You can leave this mode at any time without saving changes by pressing ESC button.

MAIN MODE – MANUAL



Here the current intensity values of the channels (RGB) are displayed. The numbers indicate the intensities from 0 to 100.0%.

Press the ENTER button and channel red, green, or blue starts flashing. Now you can adjust the value with the UP-DOWN buttons. By pressing the ENTER button again you can select the next channel. After the last channel, all channels are flashing. Here you can change the values of all three channels together.

If DMX priority is activated (see: SETUP MENU – DMX PRIORITY) these manually entered values are overwritten by the DMX values.

You can leave this mode at any time without saving changes by pressing the ESC button.

MAIN MODE – SINGLE



Here various standalone programs can be selected.

On the display you can see the current program number, maximum number of steps and the current step number. “S” and “W” are meaning SPEED time (speed of colour change) and WAIT time (delay between steps). The SPEED time indicates the changing speed from one step to the next one. The WAIT time indicates the delay time, until the change to the next step is performed. During the WAIT time the original channel values remain unchanged.

By pressing the ENTER button several parameters can be selected: program number, SPEED time and WAIT time. The selected parameter flashes and can be modified with the UP-DOWN buttons.

You can leave this mode at any time without saving changes by pressing the ESC button.

If DMX priority is activated (see: SETUP MENU – DMX PRIORITY), the current program is overwritten by the DMX signal. As soon as the DMX signal stops, the selected program will automatically be resumed.

The standalone programs can be edited and changed with PROLED PC-DMX/RDM Interface. The original factory built in programs can be roll backed in SETUP – OPTIONS – FACORY SETTINGS menu.

MAIN MODE – MASTER

Only in DMX mode



Same functions and operation as in single mode, but an additional DMX signal for the slave units is generated (MASTER-SLAVE mode). Up to 19 SLAVE devices with different DMX addresses can be controlled. The number of slave devices with identical DMX address is virtually unlimited.

MAIN MODE – SETUP

Here you can adjust additional parameters.

Setup menu:

CHANNELS

PRESET

OUTPUT FREQUENCY

PWM MINIMUM

PWM MAXIMUM

RISE OF CURVE

16BITS DMX

CONFIGURATION

DMX PRIORITY

MONOCHROME

OVERHEAT PROTECTION

IR/RF REMOTE

CUSTOMIZE

LANGUAGE

DISPLAY BACKLIGHT

DISPLAY CONTRAST

FACTORY DEFAULT

INFORMATIONS

SETUP – CHANNELS – PRESET

Each LED product has different parameters, and the optimal control mode can be also different. This menu help to select different PWM driving modes. The STRIP for normal LED strips, then other HPx settings valid for different HIGH POWER or INGROUND LED products.

You can maybe try all for your leds, and choose the best.



```
PRESET
CHARACT: STRIP
```

SETUP – CHANNELS – OUTPUT FREQUENCY



LEDs are controlled by a PWM signal (pulse width modulation). The PWM frequency can be set in this menu.

You can choose out of 9 different presetted frequencies (76,0 Hz, 153 Hz, 305 Hz, 610 Hz, 1,2 kHz, 4,8 kHz, 9,7 kHz and 19,5 kHz).

Normally the highest value is the best, but different LED modules has different best settings. For example high power LED 's light characteristic is better if the output frequency is lower.

SETUP – CHANNELS – PWM MINIMUM



Minimum channel intensity adjustment (0-32767)

Here you can enter the minimum value for the specific channel. The channel output will not get below the adjusted minimum value.

Press the UP-DOWN button to choose the desired channel.

Press the ENTER button to change the value of the choosen channel. The lower three digits start to blink. With the UP-Down buttons it is possible to change the value by 1.

Press the ENTER button to choose the upper two digits. With the UP-DOWN buttons you can change the value by 1.000.

Pressing the ENTER button again, you go back where you can choose the channel.

SETUP – CHANNELS – PWM MAXIMUM

PWM MAXIMUM		
1	2	3
65535	65535	65535

Maximum channel intensity adjustment (32768-65535)

Here you can enter the maximum value for the specific channel. The channel output will not get above the adjusted maximum value.

Press the UP-DOWN button to choose the desired channel.

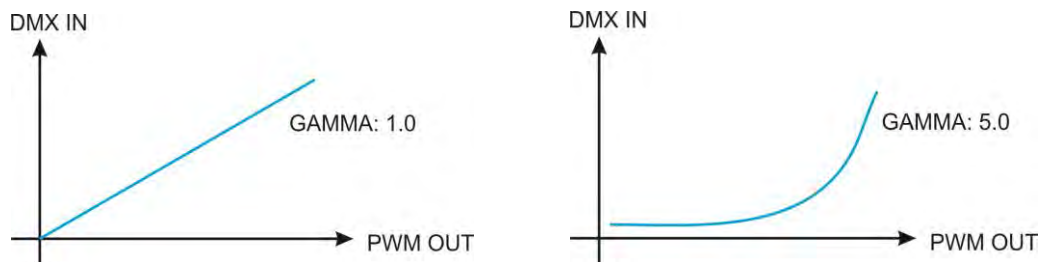
Press the ENTER button to change the value of the chosen channel. The lower three digits start to blink. With the UP-Down buttons it is possible to change the value by 1.

Press the ENTER button to choose the upper two digits. With the UP-DOWN buttons you can change the value by 1.000.

Pressing the ENTER button again, you go back where you can choose the channel.

SETUP – CHANNELS – RISE OF CURVE

With this value possible to set the rise of the dimming curve. The value is the GAMMA parameter of the calculated curve. If the GAMMA is 1, the curve is linear. The highest GAMMA can be 10.0. As higher the GAMMA value so slow will be the increasing light power in lower PWM range, but so faster in higher PWM range.



SETUP – CHANNELS – 16BITS

In 16bits mode all PWM channels need two DMX channels. The DMX footprint will be 32 channels instead of 16 channels.



The channel range will be modified from 0-255 to 0-65535. This allows for very fine colour adjustment.

SETUP – CONFIGURATION – DMX PRIORITY



Here you can enable or disable the DMX priority function. Select your choice with the UP-DOWN buttons and press ENTER to save the setting.

You can leave this mode at any time without saving changes by pressing the ESC button.

DMX PRIORITY DISABLE: When a single program is running or a manual colour is selected and a DMX signal is present at the same time, the DMX signal will be ignored and the single program will continue running or the manual colour will still be displayed.

DMX PRIORITY ENABLE: When a single program is running or a manual colour is selected and a DMX signal is present at the same time, the single program or the manual colour selection will be ignored and the DMX signal will now control the output signal. As soon as the DMX signal isn't present anymore, the device will automatically return to the single program or the manual colour selection.

SETUP – CONFIGURATION – MONOCHROME

In case you want to control all output channels only with one DMX channel, then you should set monochrome setting to enable.



SETUP – CONFIGURATION – OVERHEAT PROTECTION



Here you can enable or disable the overheat protection. Select the function with the UP-DOWN buttons and press ENTER to save your choice.

You can leave this mode at any time without saving changes by pressing the ESC button.

Overheat protection ENABLE: At a temperature over 80° C the device will switch off the outputs.

As soon as the device has cooled down to 75° C, the outputs are switched on again.

SETUP – CONFIGURATION – IR/RF REMOTE



Here you can enable or disable the infrared input. Select the function with the UP-DOWN buttons and press ENTER to save your choice.

You can leave this mode at any time without saving changes by pressing the ESC button.

Infrared ENABLE: programs can also be controlled via infrared remote control.

SETUP – OPTIONS – LANGUAGE



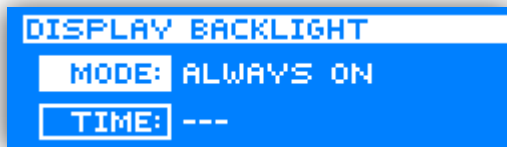
Here you can select the display language. Select the desired language with the UP-DOWN buttons and press ENTER to save your choice.

You can leave this mode at any time without saving changes by pressing the ESC button.

Following languages are available:

- English
- German
- Hungarian

SETUP – OPTIONS – DISPLAY BACKLIGHT



Here you can configure the display backlight illumination. In the mode ALWAYS ON the LCD display is illuminated continuously.

Select the function with the UP-DOWN buttons and press ENTER to save your choice. You can leave this mode at any time without saving changes by pressing the ESC button.

ALWAYS ON: LCD display is continuously illuminated

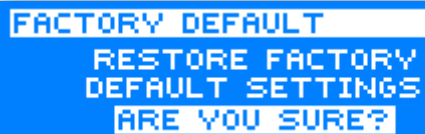
AUTO OFF: In this mode you can enter a time. After the last keystroke the LCD display is automatically switched off after the selected time. When pressing a button, the display backlight is automatically switched on again.

SETUP – OPTIONS – DISPLAY CONTRASTA screenshot of a menu displayed on a device. The menu has a blue background with white text. The top line reads "DISPLAY CONTRAST" and the second line reads "CONTRAST : 60%".

```
DISPLAY CONTRAST
CONTRAST : 60%
```

Here you can configure the display contrast.

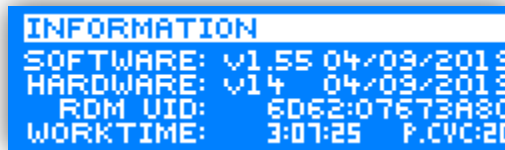
Select the function with the UP-DOWN buttons and press ENTER to save your choice. You can leave this mode at any time without saving changes by pressing the ESC button.

SETUP – OPTIONS – FACTORY DEFAULTA screenshot of a menu displayed on a device. The menu has a blue background with white text. The top line reads "FACTORY DEFAULT", the second line reads "RESTORE FACTORY", the third line reads "DEFAULT SETTINGS", and the fourth line reads "ARE YOU SURE?".

```
FACTORY DEFAULT
RESTORE FACTORY
DEFAULT SETTINGS
ARE YOU SURE?
```

Here you can restore the factory default settings. Press the ENTER button to restore the factory settings.

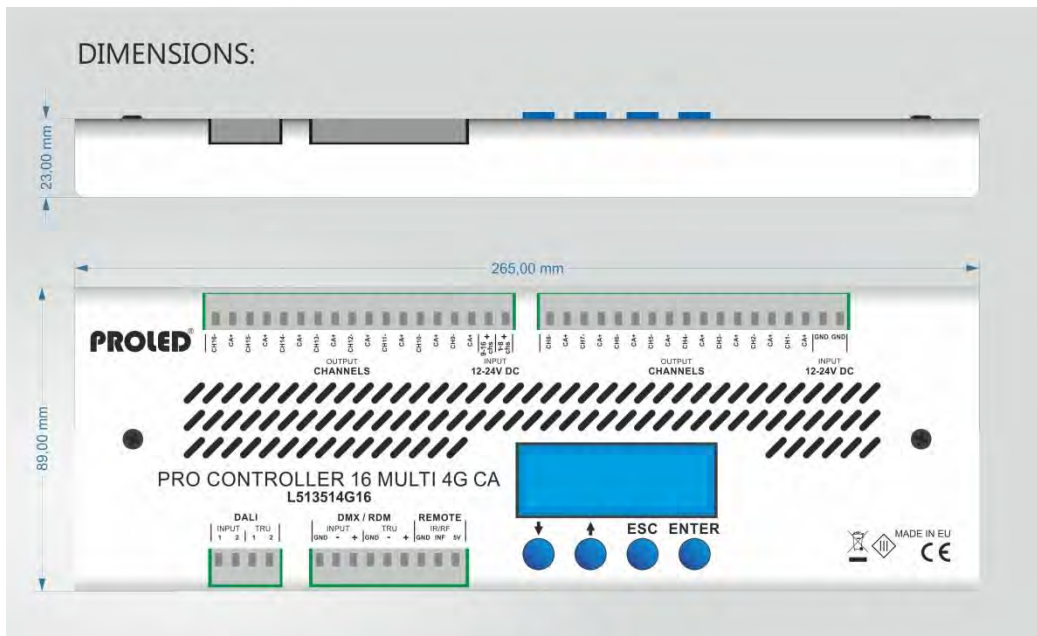
SETUP – INFORMATION



Generic information:

- Software version
- Software date
- Hardware version
- Hardware date
- RDM identification number
- Operation time counter
- POWER CYCLE – number of device switch on.

Dimensions:



09.19 Technical amendments reserved