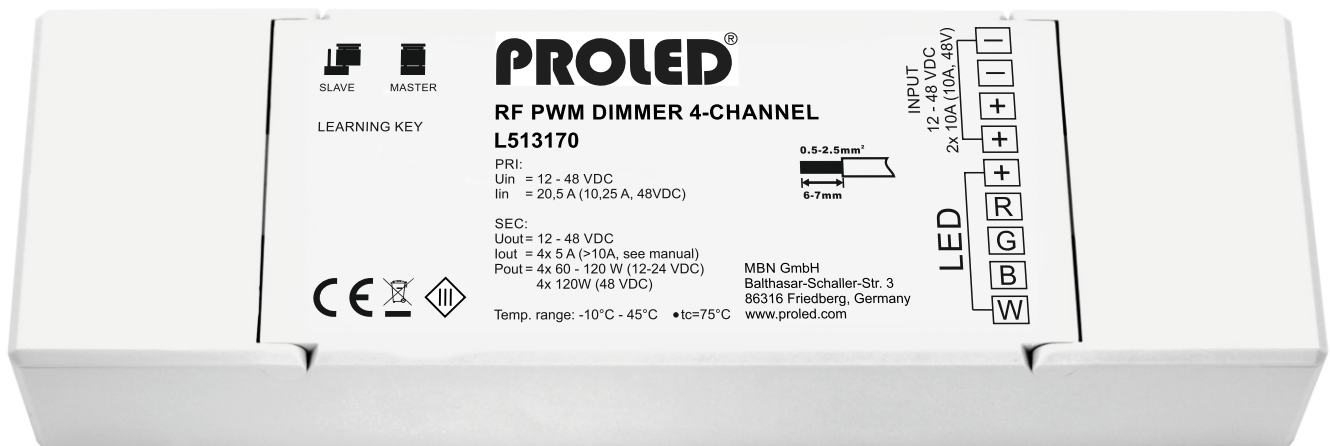


PROLED®

RF PWM DIMMER 4-Kanal L513170



Bedienungsanleitung

Vorwort

Vielen Dank, dass Sie sich für den PROLED RF PWM DIMMER 4-Kanal entschieden haben. Bitte lesen Sie diese Anleitung vor der Installation und Inbetriebnahme sorgfältig durch. Falls das Gerät beim Transport beschädigt wurde, benachrichtigen Sie bitte sofort ihren Händler. Bitte unternehmen Sie nichts, bevor Sie ihren Händler kontaktiert haben.

Garantiebestimmungen

Vom Tag des Kaufes an gewähren wir für unsere Produkte bei sachgemäßer Verwendung im Falle von Qualitätsmängeln kostenlose Reparatur oder Austausch, außer in folgenden Fällen:

1. Defekte durch unsachgemäßen Betrieb.
2. Schäden durch unautorisierte Reparatur, Modifikation, falschem Anschluss oder Austausch von Chips.
3. Schäden durch Transport, Vibration usw. nach dem Kauf.
4. Schäden durch Erdbeben, Feuer, Blitzschlag, Verschmutzung oder Überspannung.
5. Schäden durch unsachgemäße Lagerung bei zu hohen Temperaturen, feuchter Umgebung oder in der Nähe von Chemikalien.
6. Wenn das Produkt upgedatet wurde.

Sicherheitshinweise

1. Installieren Sie diesen Dimmer nicht während eines Gewitters, bei starken Magnetfeldern oder Hochspannungsfeldern. Achten Sie auf korrektes Einlegen der Batterien um das Risiko einer Beschädigung von Komponenten oder eines Kurzschlusses zu minimieren.
2. Stellen Sie immer eine ausreichende Belüftung sicher, um die zulässige Betriebstemperatur einzuhalten.
3. Überprüfen Sie, ob das Netzteil den Leistungsanforderungen des Dimmers entspricht und die Polung korrekt ist.
4. Führen Sie alle Anschlüsse nur im stromlosen Zustand durch und stellen Sie vor der Inbetriebnahme sicher, dass kein Kurzschluss vorhanden ist.
5. Versuchen Sie niemals, das Gerät selbst zu reparieren, anderenfalls erlischt die Herstellergarantie.
6. Zu Informationen über Updates wenden Sie sich bitte an Ihren Händler.

1. Produktbeschreibung

Der PROLED RF PWM DIMMER 4-Kanal ermöglicht die Ansteuerung von Leuchten, Panels, Flex Strips etc. über Funksignal und entsprechenden Sender. Er kann mit bis zu 8 verschiedenen Funkfernsteuerungen bedient werden. Die Möglichkeit des Master/Slave-betriebes ermöglicht eine optimale Synchronisation bei RGB-Farbeffekten.

2. Technische Daten

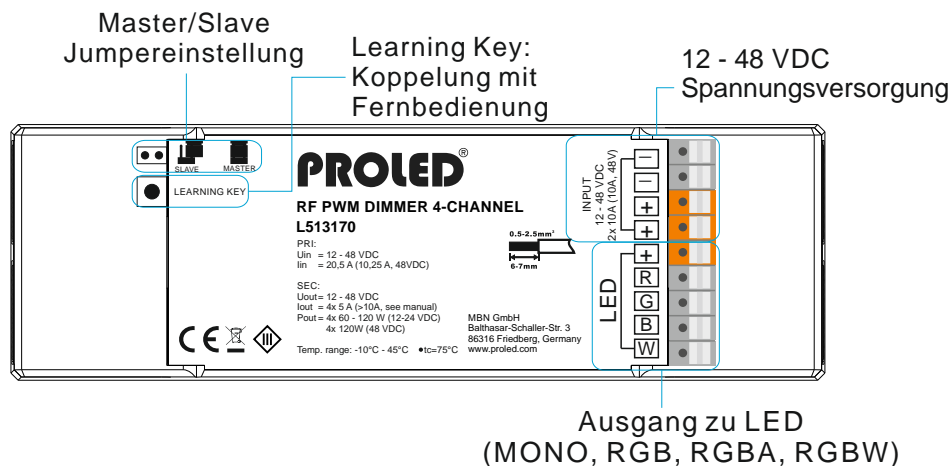
Modell	PROLED RF PWM DIMMER 4-Kanal
Eingangsspannung	12 – 48 VDC
Ausgang	4x 5A (12-24 VDC) ; 4x 2,5A (48 VDC)
Leistungsaufnahme	< 1 W
Umgebungstemperatur	-10°C – 45°C
Abmessungen	167 mm x 55 mm x 24 mm (LxBxT)
Netto-Gewicht	120 g

3. Eigenschaften

1. Bedienung mit bis zu 8 Funkfernbedienungen
2. Ansteuern von bis zu 4-Kanälen (MONO, RGB, RGBA, RGBW)
3. MASTER / SLAVE Betrieb für optimale Synchronisation



4. Bedienung



Empfänger mit Fernbedienung verbinden:

- a. Schließen Sie den RF-Empfänger gemäß dem Schaltbild an.
- b. Schalten Sie die Fernbedienung über die EIN/AUS-Taste ein. Fernbedienung ist nicht im Lieferumfang enthalten. Bitte separat bestellen.
- c. Drücken Sie die Lern-Taste (Learning) am Empfänger.
- d. Drücken Sie entsprechende Zonentaste an der Fernbedienung.
- e. Danach fahren Sie über das Farbrad.
- f. Angeschlossene LED blinken um die Zonenzuweisung zu bestätigen.
- g. Ein längeres Drücken (>5 Sek.) der Anlerntaste (Learning) bis LEDs blinken, bewirkt, dass die ID gelöscht wird.

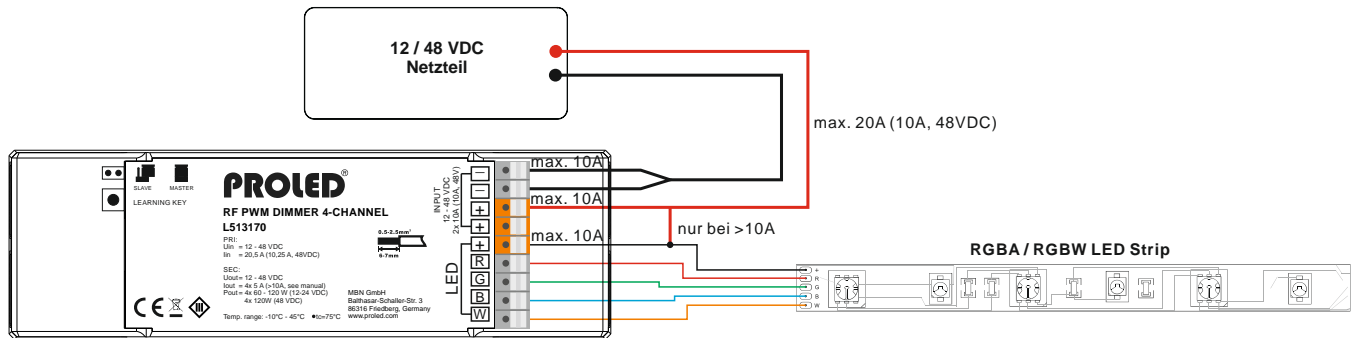
MASTER / SLAVE Jumper

Um in einer Gruppe mit mehreren Empfängern eine optimale synchronisation des RGB-Farbverlaufes zu erlauben, setzen Sie bitte einen Empfänger als Master und die anderen als SLAVE ein.

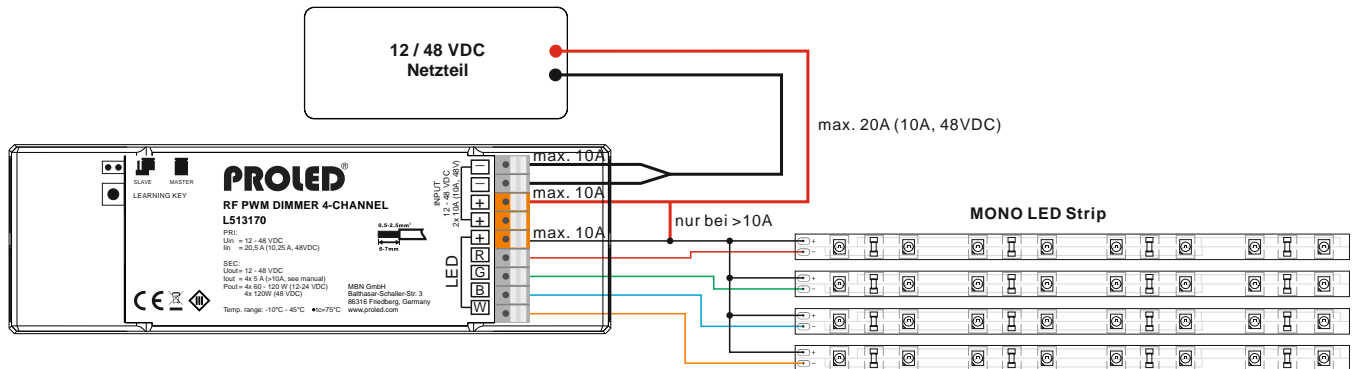
Nach der Einstellungsänderung auf MASTER, muss der Empfänger neu gestartet werden, damit die Einstellung übernommen wird.

5. Anschlußdiagramme

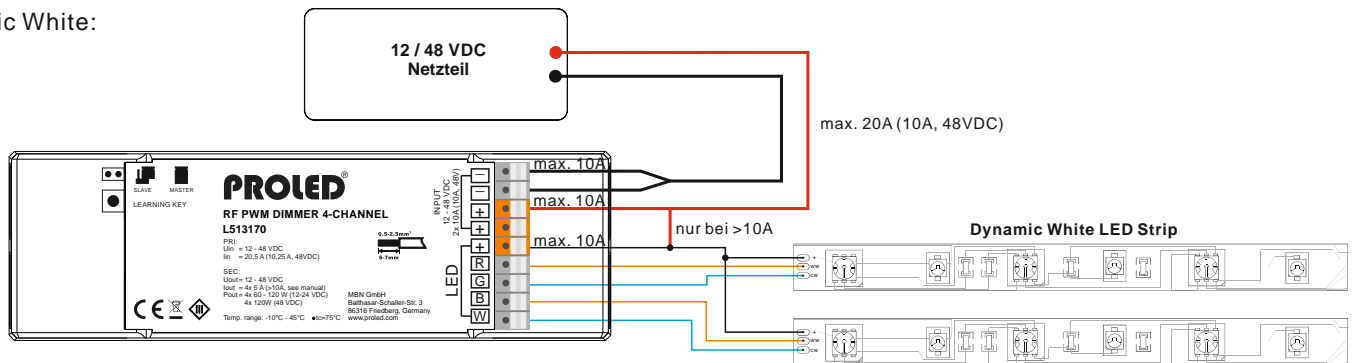
RGB/RGBW/RGBA:



MONO:

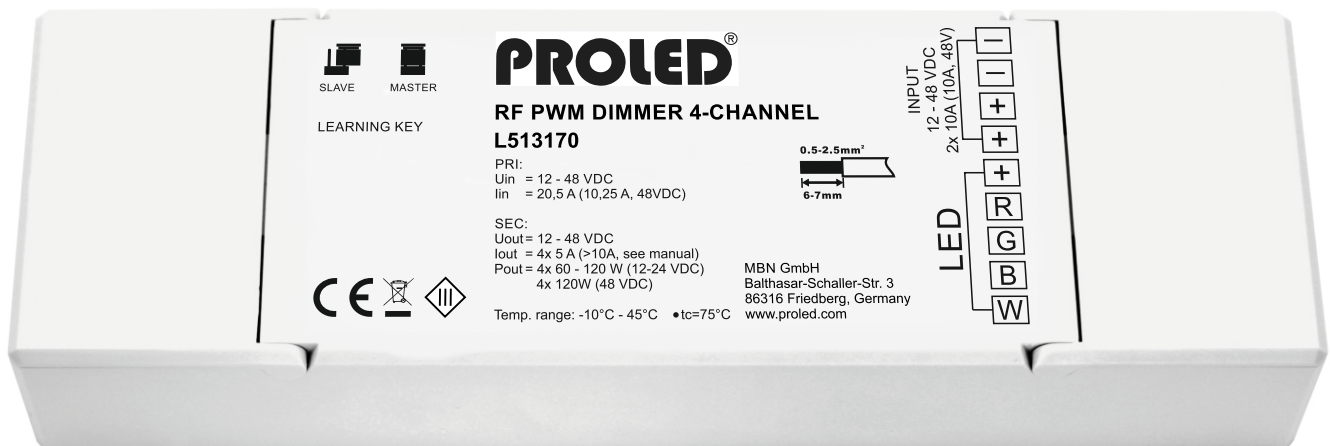


Dynamic White:



PROLED®

RF PWM DIMMER 4-Channel L513170



User's manual

Preface

Thanks for choosing PROLED RF PWM DIMMER 4-Channel. Before installation and use, we strongly recommend you to read this manual carefully. If the device has been damaged during transport, please report this to your supplier immediately. Please don't take any action without contacting your supplier first

Limited Warranty

In case of quality problems we provide free repair or replacement within one year from the day of purchase, if this product has been used properly in accordance with the user's manual, except in following cases:

1. Any defects caused by wrong operation.
2. Any damages caused by unauthorized removal, maintenance, modifying, incorrect connection and replacement of chips.
3. Any damages due to transportation, vibration etc. after purchase.
4. Any damages caused by earthquake, fire, lightning, pollution and abnormal voltage.
5. Any damages caused by negligence, inappropriate storing at high temperatures and humidity or near harmful chemicals.
6. Product has been updated

Safety Warnings

1. Please don't install this dimmer during thunderstorms, intense magnetic or high-voltage electrical fields. To reduce the risk of component damage and fire caused by a short circuit, make sure, that all connections are correct.
2. Always be sure to mount this unit in an area with proper ventilation to avoid overheating.
3. Check voltage and power requirements of the dimmer as well as the polarity of the power supply.
4. Never connect any cables while power is switched on and always assure correct connections to avoid short circuit before switching on.
5. Never attempt any repairs yourself; otherwise the manufacturer's warranty will be void.
6. For update information please consult your supplier.

1. Product description

PROLED RF PWM DIMMER 4-Channel allows controlling of Luminaires, Panels, Flex Strip etc., by a RF-Signal and a corresponding RF transmitter. The dimmer can be controlled by up to 8 different remote controllers. Possibility to use Master/Slave mode allows an optimum synchronization of RGB-colour changing.

2. Technical Data

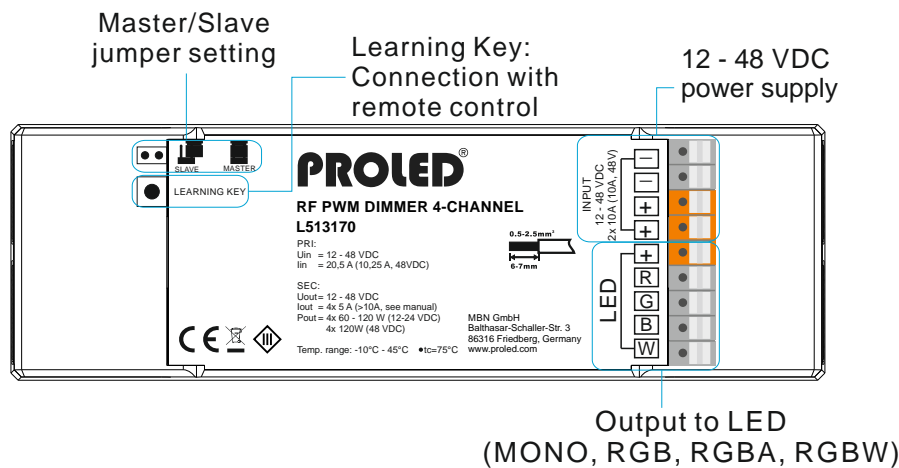
Modell	PROLED RF PWM DIMMER 4-Channel
Input Voltage	12 – 48 VDC
Output	4x 5A (12-24 VDC) ; 4x 2,5A (48 VDC)
Power consumption	< 1 W
Ambient temperature	-10°C – 45°C
Dimensions	167 mm x 55 mm x 24 mm (LxWxH)
Net-weight	120 g

3. Specifications

1. Possibility to connect up to 8 remote controllers
2. Control of up to 4 channels (MONO, RGB, RGBA, RGBW)
3. MASTER / SLAVE mode for optimum synchronization.



4. Usage



Connecting RF remote controller with RF receiver:

- a. Connect the RF-receiver according to wiring diagram.
- b. Switch the RF remote controller by touching ON/OFF button. Remote controller is not part of delivery. Please order separately.
- c. Press learning key at receiver.
- d. Press desired zone button on the remote controll.
- e. Touch the colour wheel.
- f. Connected LED blink to confirm zone connection
- g. A longer press (>5 sec.) on learning key untill LED blinks confirms, that ID will be deleted.

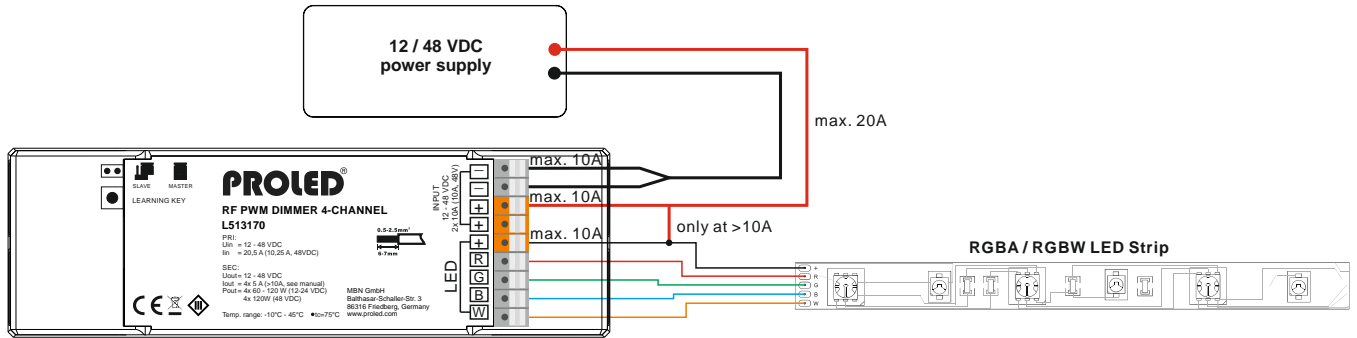
MASTER / SLAVE Jumper

To allow an optimum synchronization of RGB-colour changing in a group with serial receivers, set one receiver as MASTER and the others as SLAVE.

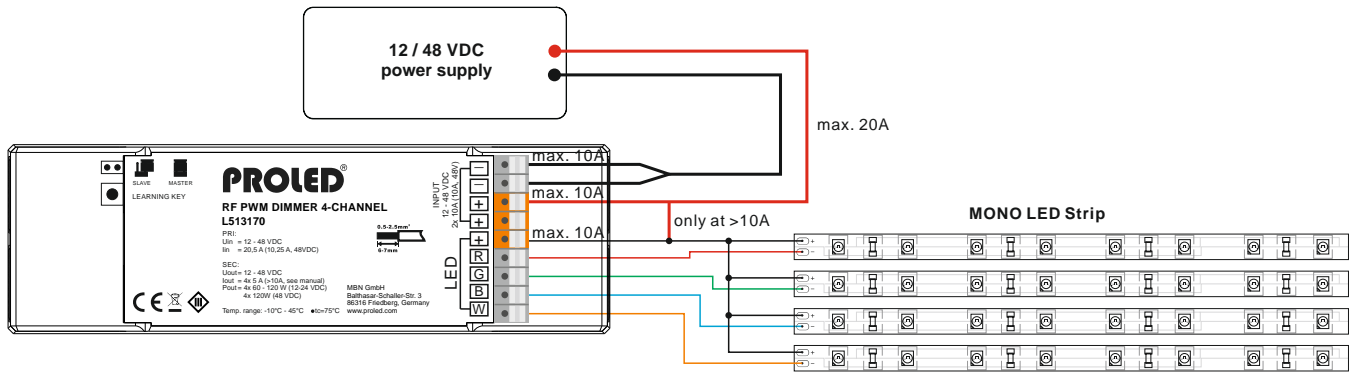
After changing the jumper to MASTER, receiver must be started new to take effect.

5. Connection diagram

RGB/RGBW/RGBA:



MONO:



Dynamic White:

