

Veiligheid - Sécurité - Sicherheit - Safety



- Uitsluitend voor gebruik binnenshuis.
Installeer het armatuur enkel in ruimten waar direct contact met water onmogelijk is.
- Seulement pour utilisation en intérieur.
Cet équipement doit être installé dans des pièces hors de toute projection d'eau.
- Nur für Innengebrauch. Diese Leuchte darf nur in Räumen verwendet werden, in denen ein direkter kontakt mit Wasser nicht möglich ist.
- For indoor use only.
This fitting should only be installed in rooms where direct contact with water is impossible.



- Toestel niet geschikt om te worden afgedekt met thermische isolatie.
- Luminaires non appropriées pour recouvrement d'un matériau isolant thermique.
- Das Gerät/ Die Leuchte darf nicht abgedeckt werden mit thermischer Isolation.
- Luminaire not suitable for covering with insulating material.

IP20

- Beschermd tegen indringen van vaste voorwerpen groter dan 12,5 mm. Geen bescherming tegen vocht.
- Protégé contre les corps solides supérieurs à 12,5 mm. Aucune protection contre humidité.
- Geschützt gegen feste Fremdkörper mit Durchmesser ab 12,5 mm. Kein Schutz gegen Wasser
- Protected against objects $\geq 12,5$ mm. Not protected against water.



- Correcte verwijdering van dit product (elektrische en elektronische afval)
- Élimination correcte de ce produit (déchet d'équipements électriques et électroniques)
- Korrekte Entsorgung dieses Produkts (Elektromüll)
- Correct disposal of this product (electrical & electronical equipment waste)

GEBRUIKSAANWIJZING

MODE D'EMPLOI

MONTAGEANLEITUNG

INSTALLATION MANUAL

VARIO Frame



Ø 90 mm



25°

VA105210	Ø 80 mm	White		Ø 90 mm
VA105115	Ø 80 mm	Alu brushed		Ø 90 mm
VA105117	Ø 80 mm	Alu brushed		Ø 90 mm
Incl. GU10 fitting			Excl. lamp	



RoHS

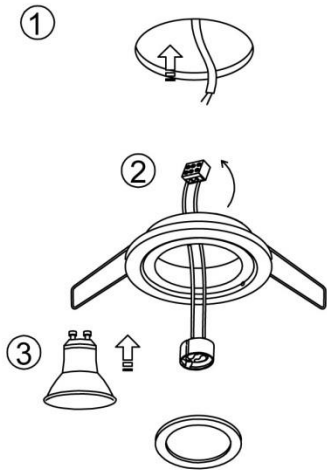


ErP



IP20

Installatie - Instructions d'installation - Installation - Montage



Installatie

Volg de volgorde van de installatie stap voor stap:

- Schakel de elektriciteit vóór de aanvang van de installatie uit
- Maak de juiste zaagopening in het plafond. ❶
- Druk beide veren van het armatuur naar boven en plaats in de zaagopening
- Laat de veren los
- Het armatuur zit vast in het installatiepaneel (plafond).

Instructions d'installation

Suivre la séquence de l'installation, étape par étape:

- Veillez à ce que l'alimentation soit coupée au niveau du disjoncteur général.
- Découpez un trou de perçage à l'endroit souhaité pour l'installation ❶
- Appuyez sur les deux clips à ressorts vers le haut de manière à pouvoir insérer le spot dans le trou prédécoupé

Installation

Please follow the sequence of installation step by step:

- Switch off the electricity before commencing installation or lamp change
- Cut the correct sized hole in the ceiling in the required location ❶
- Press the two spring clips upwards so that the spotlight can be inserted in the pre-cut hole

Montage

Beachten Sie vor Inbetriebnahme unbedingt die Reihenfolge der installationsschritte:

- Schalten Sie vor Beginn der Arbeiten an der Leuchte die Stromzufuhr ab
- Schneiden Sie den richtig dimensionierten Loch in der Decke in den gewünschten Ort ❶
- Beide Federklemmen (Spring Clips) nach oben drücken
- Drücken Sie beide Federn der Leuchte nach oben und legen Sie sie in den Ausschnitt
- Die Armatur sitzt fest in der Montageplatte (Decke).

Waarschuwing - Avertissement - Warnhinweise - Warning

• WAARSCHUWING !

Om elektrische schokken te voorkomen - Schakel altijd de elektriciteitsvoorziening uit vóór de installatie en het onderhoud.

• ATTENTION !

Pour éviter un choc électrique - Coupez toujours l'alimentation électrique avant l'installation et la maintenance.

• WARNING !

To prevent electrical shock - Always switch off electricity supply before installation and maintenance.

• WARNUNG !

Um einen Stromschlag zu verhindern - Schalten Sie die Stromversorgung vor der Installation und Wartung.

- De elektrische installatie mag alleen door gekwalificeerd personeel worden uitgevoerd volgens de voorschriften voor elektrische en mechanische veiligheid in uw land. Onjuiste plaatsing kan ernstige letsels en/of schade veroorzaken.
- L'installation électrique doit être effectuée que par du personnel qualifié, selon les règlements de sécurité électrique et mécanique dans votre pays. Une mauvaise installation peut entraîner des blessures graves et/ou des dommages matériels.
- Die elektrische Installation sollte nur von qualifiziertem Personal nach den Vorschriften für elektrische und mechanische Sicherheit in Ihrem Land durchgeführt werden. Unsachgemäße Montage kann zu schweren Verletzungen und/oder Sachschäden führen.
- The electrical installation should be carried out by qualified personal only, according to the regulations for electrical and mechanical safety in your country. Improper installation can result in serious injuries and/or damage to property.

- Om veiligheidsredenen en garantie is het verboden om wijzigingen aan het apparaat aan te brengen.
- Pour des raisons de sécurité et garantie, il est interdit d'apporter des modifications à l'appareil.
- Aus Sicherheitsgründen und Garantie ist es verboten Änderungen an dem Gerät zu machen.
- For safety and guarantee reasons it is prohibited to make any modifications to the unit.