

Veiligheid - Sécurité - Sicherheit - Safety



- Geschikt voor gebruik buitenshuis, rekening houdend met vermelde IP waarden.
- Convient pour utilisation en extérieur, prenant en compte l'IP indiquée.
- Für Aussengebrauch geeignet, unter Berücksichtigung der angegebenen IP
- Suitable for outdoor use, taking the IP rating into consideration.



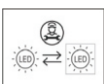
- Toestel niet geschikt om te worden afgedekt met thermische isolatie.
- Luminaires non appropriées pour recouvrement d'un matériau isolant thermique.
- Luminaire not suitable for covering with insulating material.
- Das Gerät/ Die Leuchte darf nicht abgedeckt werden mit thermischer Isolation.

IP65

- Stofvrij. Beschermd tegen waterstralen.
- Protégé contre les poussières. Protégé contre les jets d'eau.
- Geschützt gegen Staub in schädigender Menge. Geschützt gegen Wasserdüsen.
- Limited protection against dust ingress. Protected against water jets.



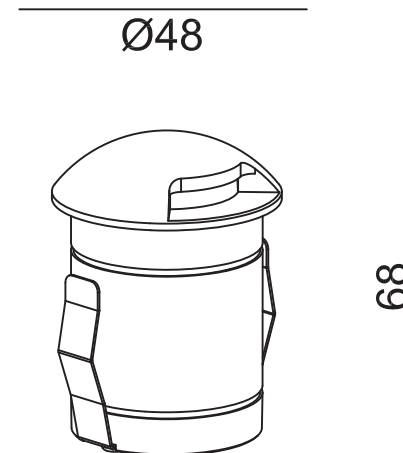
- Correcte verwijdering van dit product (elektrische en elektronische afval)
- Élimination correcte de ce produit (déchet d'équipements électriques et électroniques)
- Correct disposal of this product (electrical & electronic equipment waste)
- Korrekte Entsorgung dieses Produkts (elektromüll)



- Dit product bevat een lichtbron met energie-efficiëntieklasse F
- Ce produit contient une source lumineuse de classe d'efficacité énergétique F
- This product contains a light source of energy efficiency class F
- Dieses Produkt enthält eine Lichtquelle der Energieeffizienzklasse F

GEBRUIKSAANWIJZING MODE D'EMPLOI MONTAGEANLEITUNG INSTALLATION MANUAL

HORIZON MINI SIDEVIEW01
HORIZON MINI SIDEVIEW02



HMISV01	Black	Bridgelux LED	2W	3000K	10 lm
HMISV02	Black	Bridgelux LED	2W	3000K	26 lm




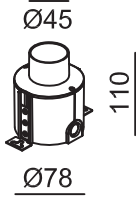
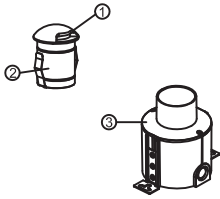
RoHS



ErP

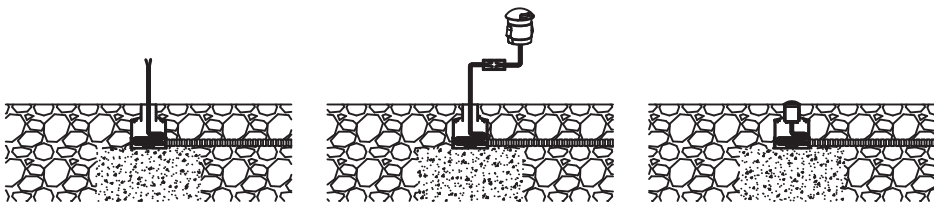


IP65

Dimension		Main parts
	<p>G002</p> 	 <p>1.Frame 2.Housing 3.Mounting sleeve</p>

Remark: The picture is for reference only , please refer to the actual product.

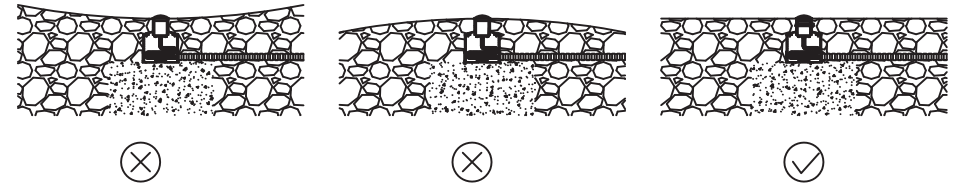
1.INSTALLATION



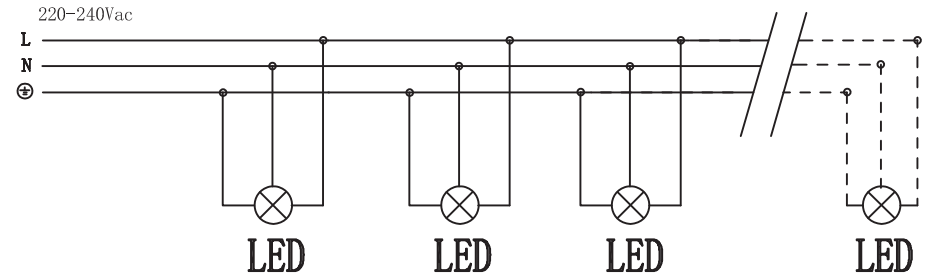
Step1:Ensure the mounting sleeve is installed level with the ground surface, a gravel layer of 25cm is required underneath the mounting sleeve.

Step2:After connecting the lamp to the mains cable, please keep enough length for repairing.

Step3:Put the lamp into the mounting sleeve



2.WIRING DIAGRAM



3.Specification

Housing : 12# Alu die-cast,powder coated T=60-80um,according with ISO class 1/ASTM class 4B
Frame: Stainless steel SUS 316#
Loading capacity : Max. 3000kgs
Available environment temperature : -20℃~40℃
Power cable:H05RN-F 2X1.0mm²L=2.0m(Low voltage)
Power cable:H05RN-F 3X1.0mm²L=2.0m(High voltage)
Mounting sleeve : ABS

Electrical parameters:

Model	Light source	Beam angle(°)	Input Voltage(V)	Operating current(mA)	Wattage(W)	IK rate
HMISV01	OSLON SSL	/	AC220V	500	1.5	10
HMISV02						