

Installatie – Instructions d'installation – Montage – Installation

GEBRUIKSAANWIJZING

MODE D'EMPLOI

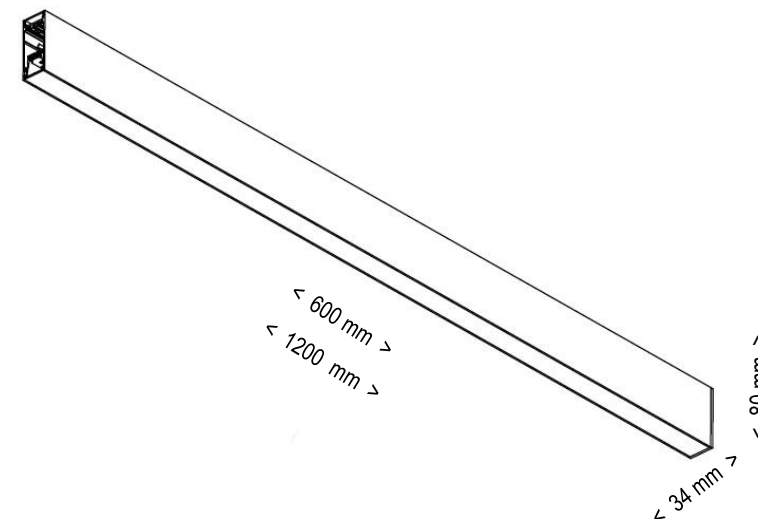
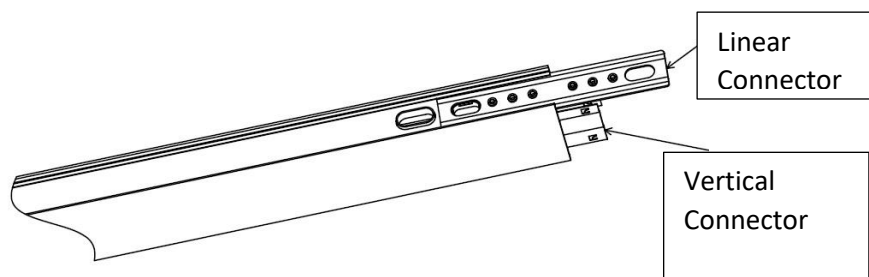
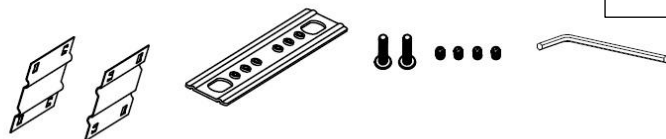
MONTAGEANLEITUNG

INSTALLATION MANUAL

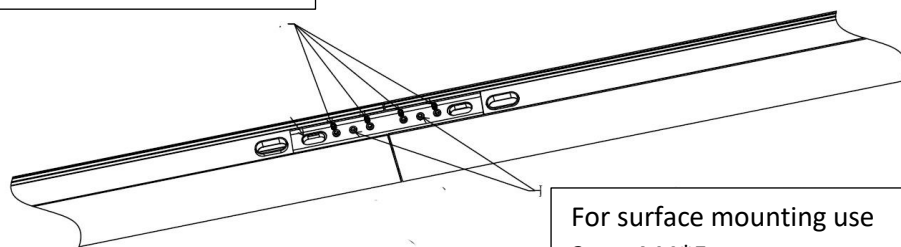
XLine  
Connecting  
Profile



REF: XLCP 3



For cable suspension  
use 4 pcs M4\*5 screws



For surface mounting use  
2 pcs M4\*5 screws

XLCP600WW	600 mm	White
XLCP1200WW	1200 mm	White
XLCP600BB	600 mm	Black
XLCP1200BB	1200 mm	Black
XLCP600WB	600 mm	White-black
XLCP1200WB	1200 mm	White-black

## Veiligheid – Sécurité – Sicherheit – Safety



- Uitsluitend voor gebruik binnenshuis.  
Installeer het armatuur enkel in ruimten waar direct contact met water onmogelijk is.
- Seulement pour utilisation en intérieur.  
Cet équipement doit être installé dans des pièces hors de toute projection d'eau.
- Nur für Innengebrauch. Diese Leuchte darf nur in Räumen verwendet werden, in denen ein direkter Kontakt mit Wasser nicht möglich ist.
- For indoor use only.  
This fitting should only be installed in rooms where direct contact with water is impossible.



- Toestel niet geschikt om te worden afgedekt met thermische isolatie.
- Luminaires non appropriées pour recouvrement d'un matériau isolant thermique.
- Das Gerät/ Die Leuchte darf nicht abgedeckt werden mit thermischer Isolation.
- Luminaire not suitable for covering with insulating material.



- Correcte verwijdering van dit product (elektrische en elektronische afval)
- Élimination correcte de ce produit (déchet d'équipements électriques et électroniques)
- Korrekte Entsorgung dieses Produkts (elektromüll)
- Correct disposal of this product (electrical & electronical equipment waste)

## Waarschuwing - Avertissement - Warnhinweise - Warning

### • WAARSCHUWING !

Om elektrische schokken te voorkomen - Schakel altijd de elektriciteitsvoorziening uit vóór de installatie en het onderhoud.

### • ATTENTION !

Pour éviter un choc électrique - Coupez toujours l'alimentation électrique avant l'installation et la maintenance.

### • WARNING !

To prevent electrical shock - Always switch off electricity supply before installation and maintenance.

### • WARNUNG !

Um einen Stromschlag zu verhindern - Schalten Sie die Stromversorgung vor der Installation und Wartung.

- De elektrische installatie mag alleen door gekwalificeerd personeel worden uitgevoerd volgens de voorschriften voor elektrische en mechanische veiligheid in uw land. Onjuiste plaatsing kan ernstige letsels en/of schade veroorzaken.

- L'installation électrique doit être effectuée que par du personnel qualifié, selon les règlements de sécurité électrique et mécanique dans votre pays. Une mauvaise installation peut entraîner des blessures graves et/ou des dommages matériels.

- Die elektrische Installation sollte nur von qualifiziertem Personal nach den Vorschriften für elektrische und mechanische Sicherheit in Ihrem Land durchgeführt werden. Unsachgemäße Montage kann zu schweren Verletzungen und/oder Sachschäden führen.

- The electrical installation should be carried out by qualified personal only, according to the regulations for electrical and mechanical safety in your country. Improper installation can result in serious injuries and/or damage to property.

- Om veiligheidsredenen en garantie is het verboden om wijzigingen aan het apparaat aan te brengen.
- Pour des raisons de sécurité et garantie, il est interdit d'apporter des modifications à l'appareil.
- Aus Sicherheitsgründen und Garantie ist es verboten Änderungen an dem Gerät zu machen.
- For safety and guarantee reasons it is prohibited to make any modifications to the unit.